

高性能双引脚同步整流芯片

产品概述

DK5V45R10ST1

A K

PN

45V

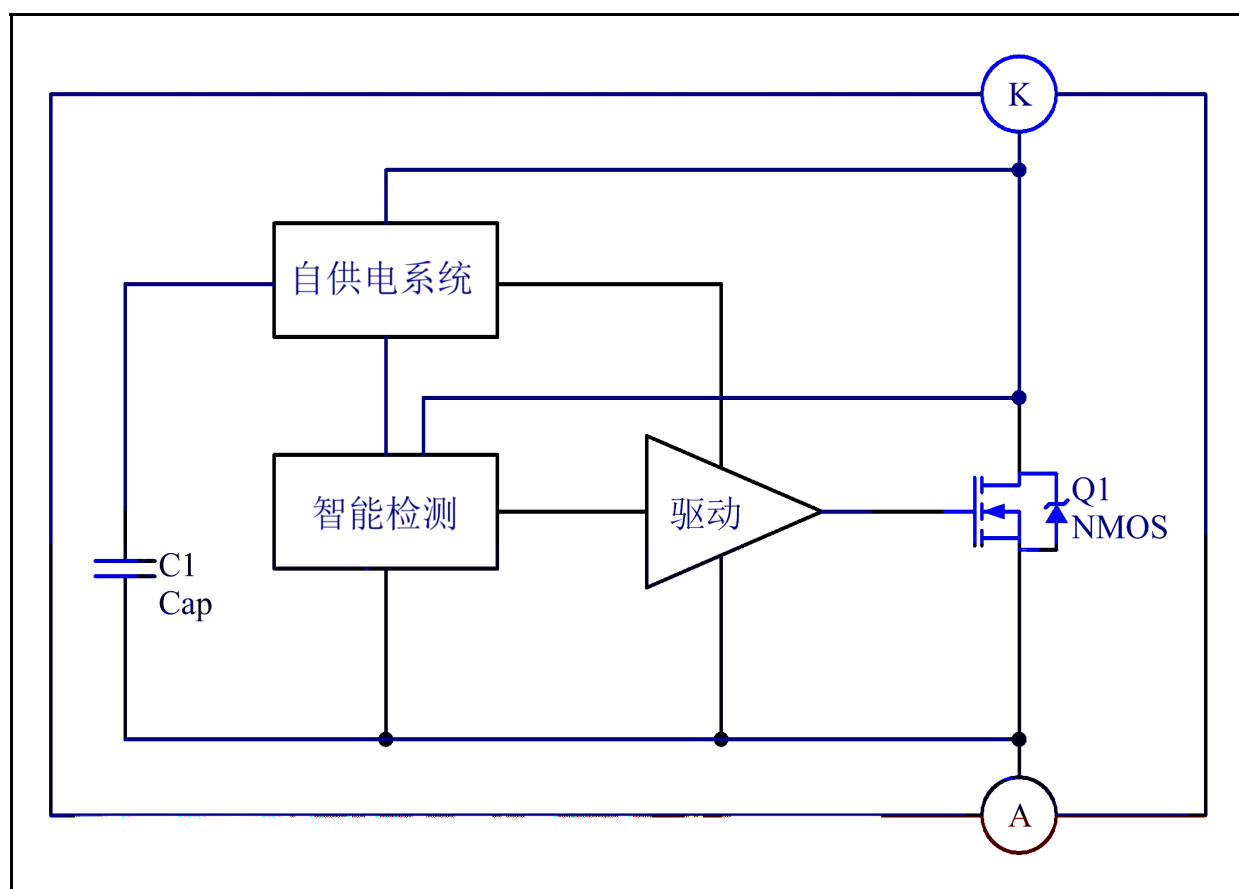
NMOS

典型功率

备注:

典型功率在密闭环境 45°C 环境下测试, DK5V45R10ST1 系统输出额定电流建议不超过 5A.

电路结构方框图



极限参数

NMOS	$V_{(BR)DSS}$	45			V
NMOS	I_{DSCDC}			60	A
NMOS	I_{DSPDC}			100	A
TO220	P_{DMAX}		33		W
	R_{JA}		62.5		/W
	R_{JC}		3.8		/W
	T_{STG}	-55		155	
	T_J	-40		150	
			260/5S		
ESD(HBM)			4000		
ESD(MM)			350		

电特性参数 ($T_A = 25$ 除非有其他说明)

	V_{CC_ON}		7.2		V
	V_{CC_OFF}		3.3		V
	V_{OVP}		10		V
NMOS	V_{ON}	K	-220		mV
NMOS	T_{DON}			150	ns
NMOS	T_{DOFF}			50	ns
NMOS	T_{ON_MAX}		20		μ s
NMOS	T_{ON_MIN}		200		ns
NMOS	T_{OFF_MIN}		500		ns
	T_D		400		ns
	F_{S_MAX}			150	KHz
NMOS	R_{DS_ON}			10	m

功能描述

DK5V45R10ST1

启动

			NMOS		K
A		VCC	VCC	VCC	
VCC_ON	NMOS	VCC	VCC_ON		
VCC		VCC_OFF			

控制

A	K		VON	NMOS	K
K			CCM		NMOS
TON	NMOS		TON	NMOS	MOS
O		MOS			

吸收电路

			CCM		NMOS
	A	K	RC	K	

导通内阻

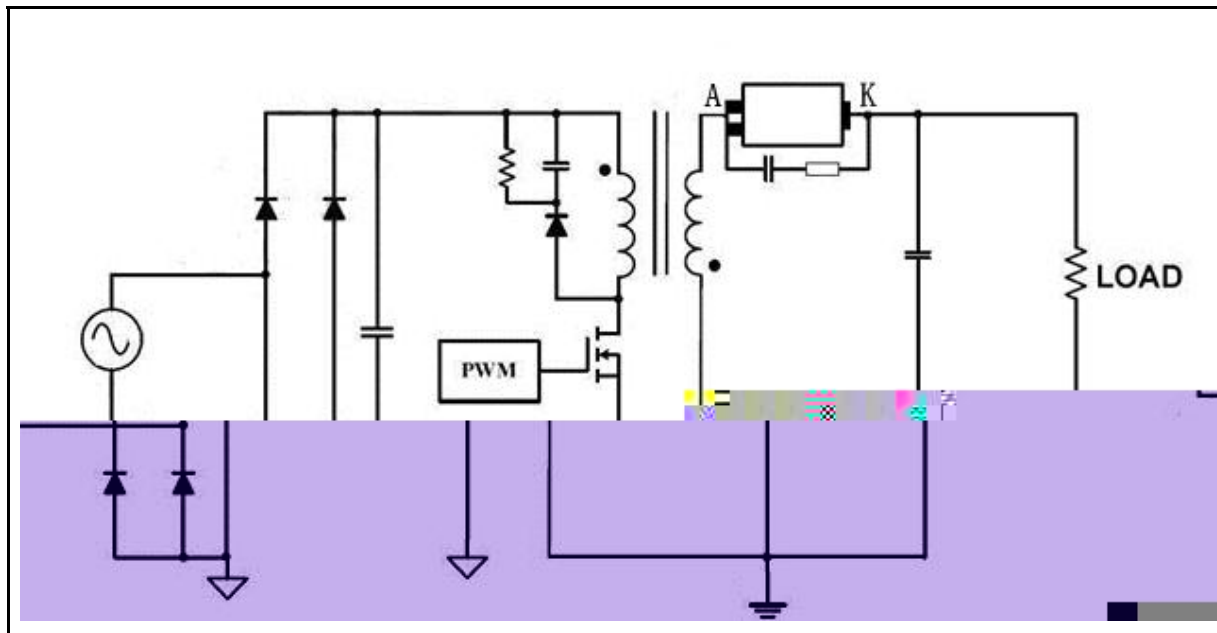
NMOS					
		IC			

注意事项

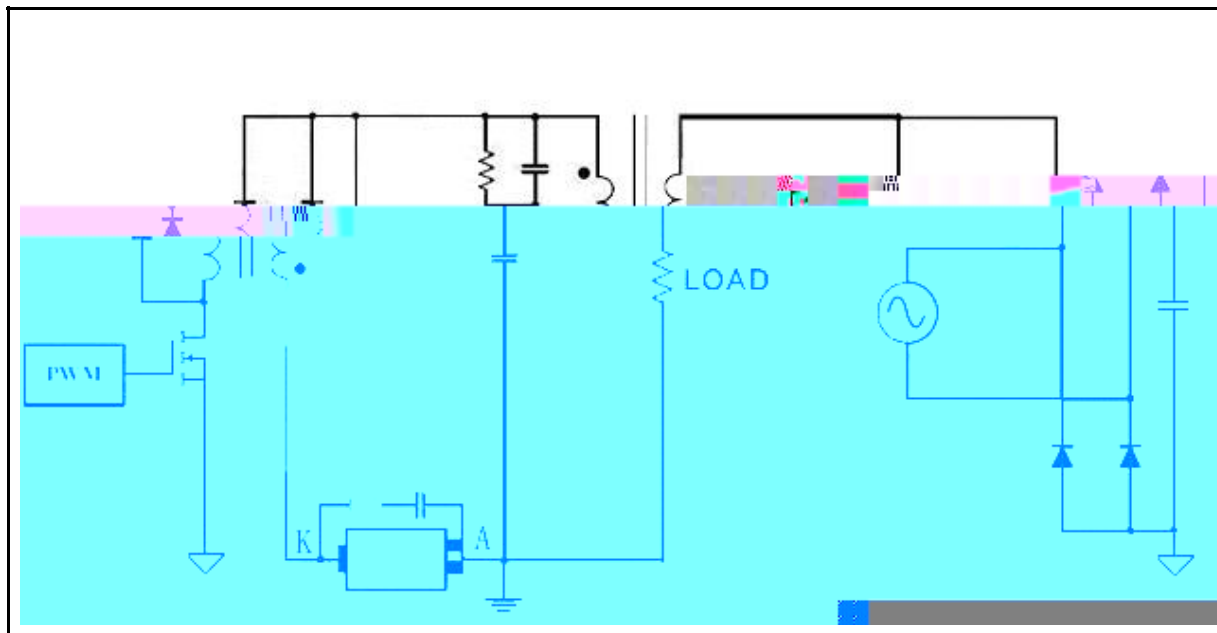
- NMOS
-

典型应用线路图

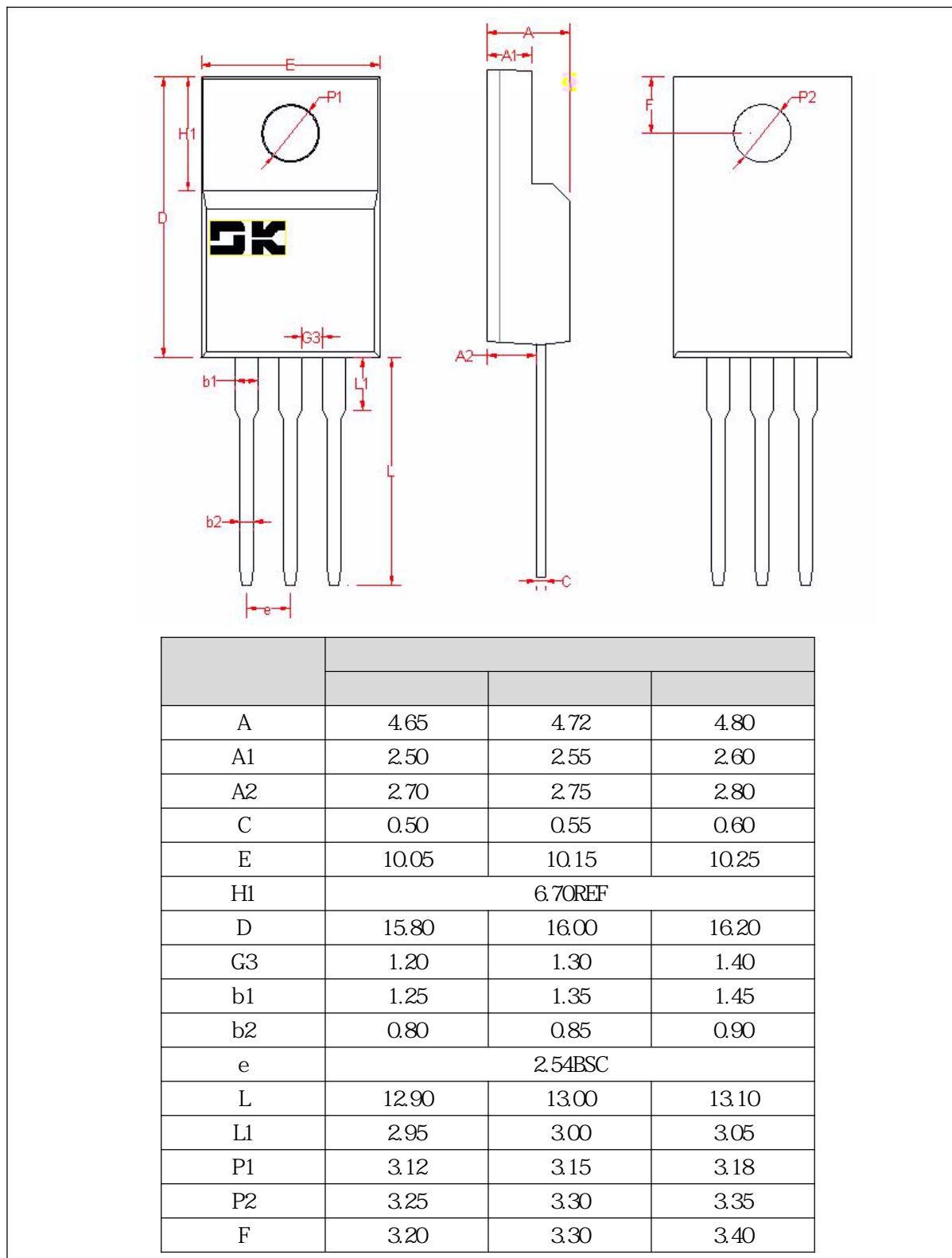
正向整流



反向整流



封装外形及尺寸图





-
-
-
-
-
-
-

-