

DK112

AC-DC

CMOS

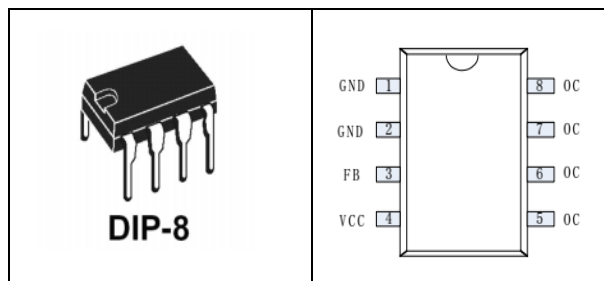
-
-
-
-
-
-
-

-
-
-
-

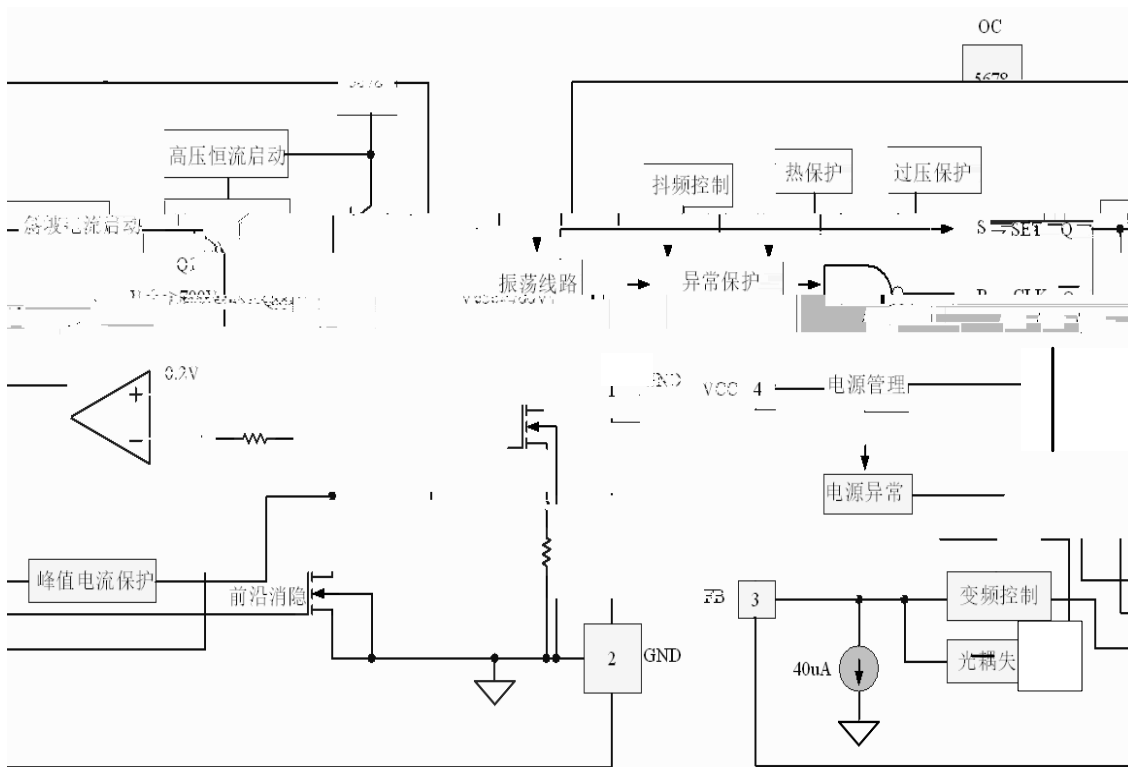
-
-
-

LED

DVD

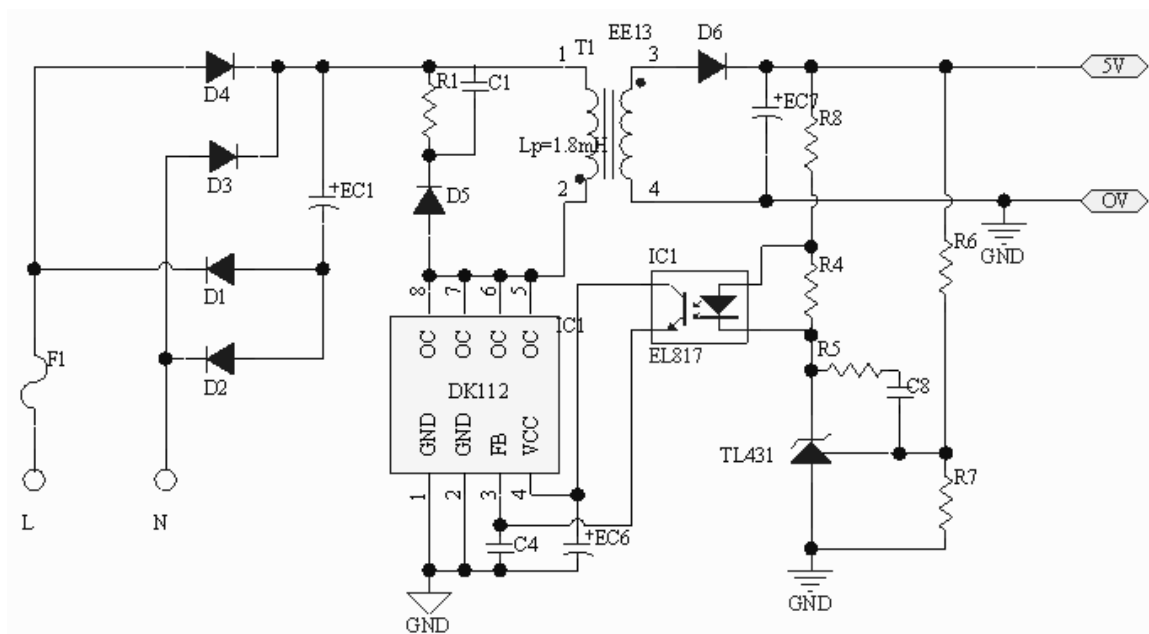


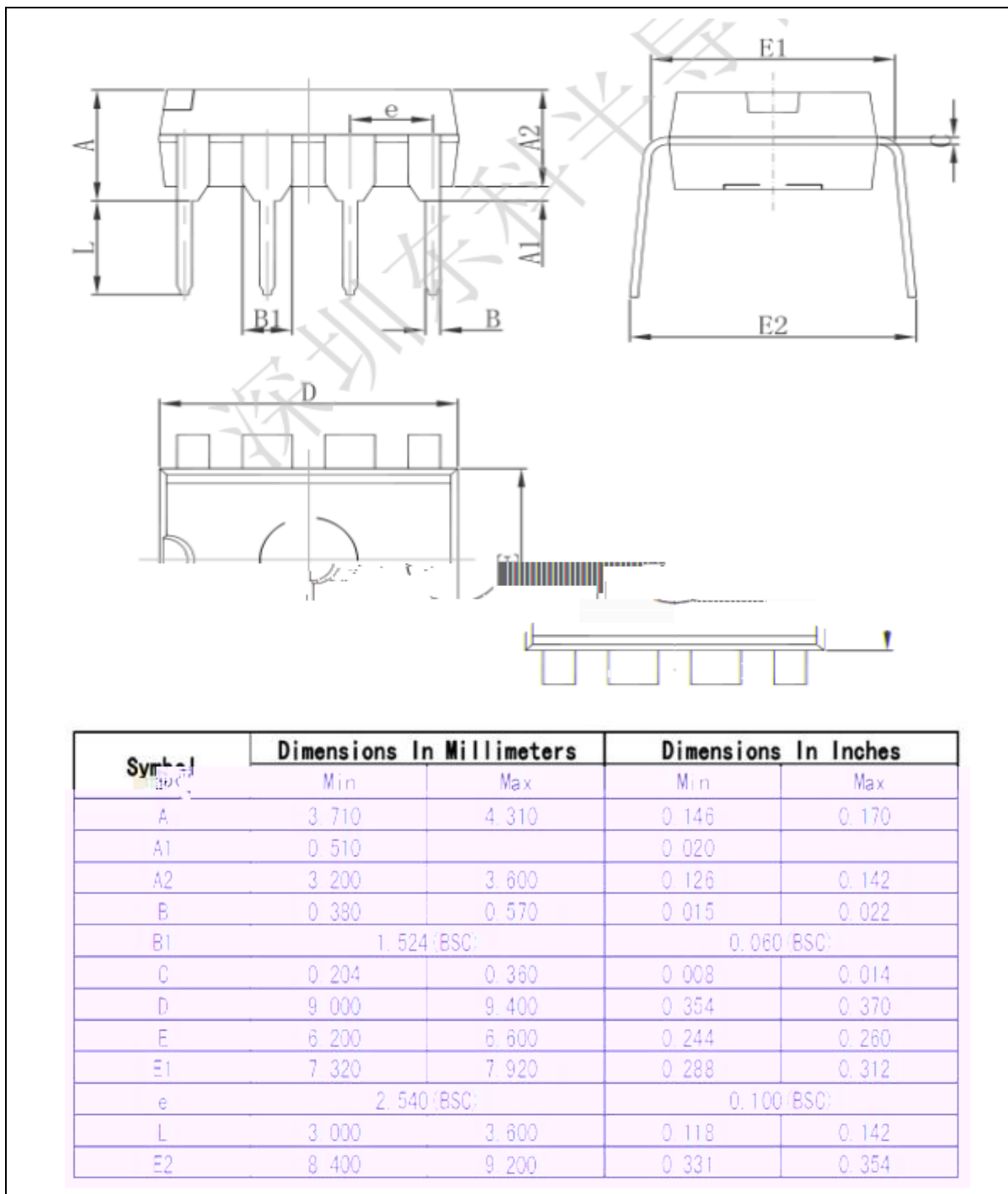
1	GND	
2	GND	
3	FB	1nF 10nF
4	VCC	10uF 47uF
5,6,7,8	OC	

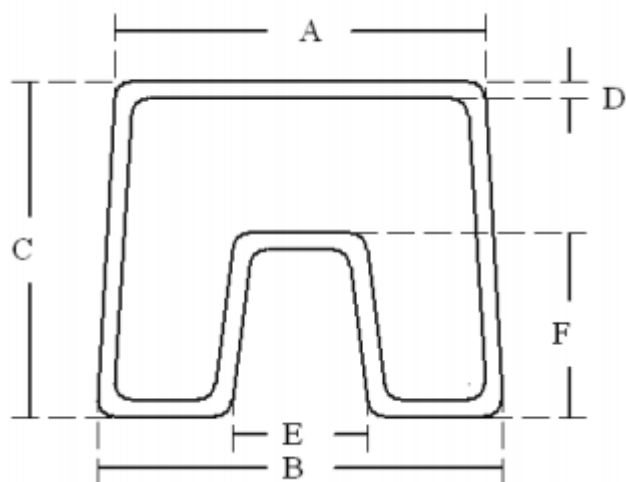


	T_w				

$$T3 = 2\pi\sqrt{Lp * C0c}$$

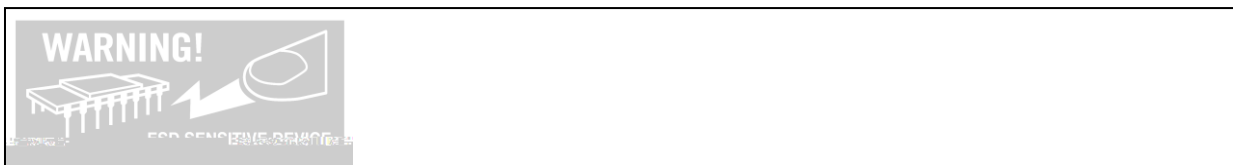






代号	最小值 (mm)	额定值 (mm)	最大值 (mm)
12	11.5	12	12.5
11	10.5	11	11.5
0.6	0.4	0.5	0.6
4.5	3.5	4	4.5
6	5	5.5	6

包装	数量
单管	50
中包装箱	2000
大包装箱	20000



-
-
-
-
-
-

-