



深圳市弗瑞 电子有 公司

Shenzhen Flourish Electronics Co.,LTD

片热敏电 (C) (D- C)

FILE NO.

QC-T4-09

Ver:

1.0

Page

1/13



SPECIFICATION FOR APPROVAL



深圳市弗瑞 电子有 公司

Shenzhen Flourish Electronics Co.,LTD

片热敏电 (C) (D- C)

FILE NO.

QC-T4-09

Ver:

1.0

Page

2/13

Table of Contents





Features

、特点

先 的封装工艺，封装材料满



结构紧凑，体积小，节省空



优 的 温 湿性能



强大的抑制浪涌能力

料盘包装， 用于无 回流焊 波峰焊自动 装

符合 ， ， 无卤

安 ； 正在办理



管理体系 ； 管理体系

环境管理体系

汽 行业 管理体系

、应用

电 保护

工业 备

备

消 电子

汽 电子

Test Condition



深圳市弗瑞 电子有 公司

Shenzhen Flourish Electronics Co.,LTD

片热敏电 (C) (D- C)

FILE NO.

QC-T4-09

Ver:

1.0

Page

5/13

康正 每

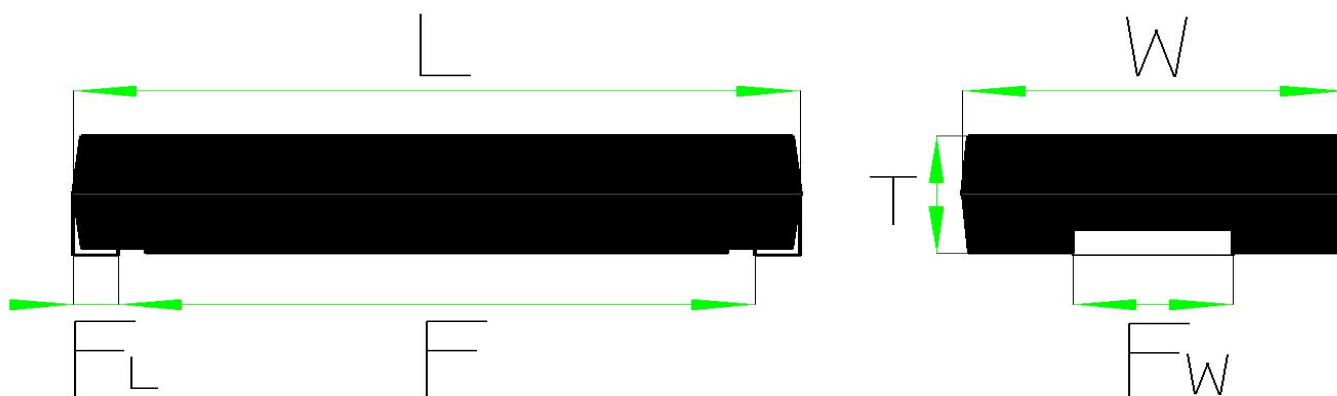


(Specification details & dimensions)

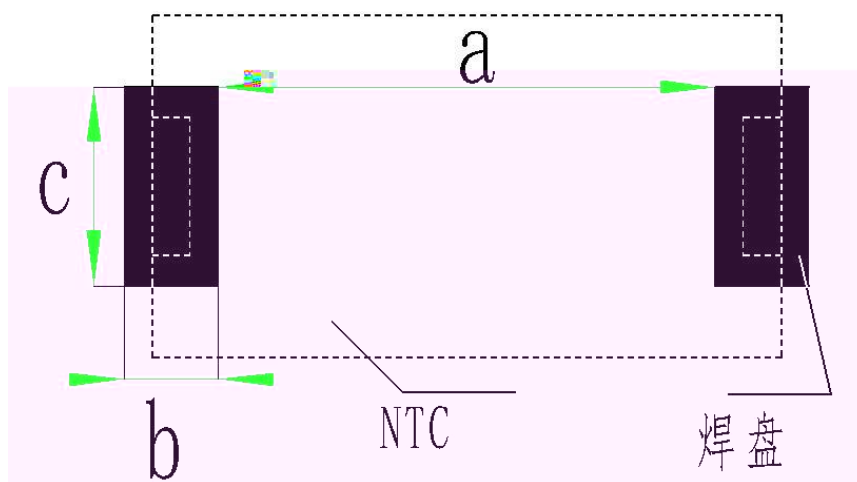
格	定 功 率电 值	最大稳 态电流	最大稳态 电流 下的残余 电	建 电容值	耗散 系数	热时 常 数	值	工作温度
	$^{\circ}\text{C}$ Ω	$^{\circ}\text{C}$	$^{\circ}\text{C}$ Ω	μ	$^{\circ}\text{C}$			$^{\circ}\text{C}$
					>	<		—
					>	<		—
					>	<		—
					>	<		—
					>	<		—
					>	<		—
					>	<		—
					>	<		—
					>	<		—
					>	<		—
					>	<		—
					>	<		—
					>	<		—
					>	<		—
					>	<		—
					>	<		—
					>	<		—
					>	<		—
					>	<		—
					>	<		—
					>	<		—
					>	<		—
					>	<		—
					>	<		—
					>	<		—
					>	<		—
					>	<		—
					>	<		—
					>	<		—
					>	<		—



					>	<		-
					>	<		-
					>	<		-
					>	<		-
					>	<		-
					>	<		-
					>	<		-
					>	<		-
					>	<		-
					>	<		-
					>	<		-
					>	<		-
					>	<		-
					>	<		-
					>	<		-
					>	<		-
					>	<		-
					>	<		-
					>	<		-
					>	<		-
					>	<		-
					>	<		-
					>	<		-
					>	<		-
					>	<		-
					>	<		-
					>	<		-
					>	<		-
					>	<		-
					>	<		-



格						
	±	±	±	±	±	±



尺寸			

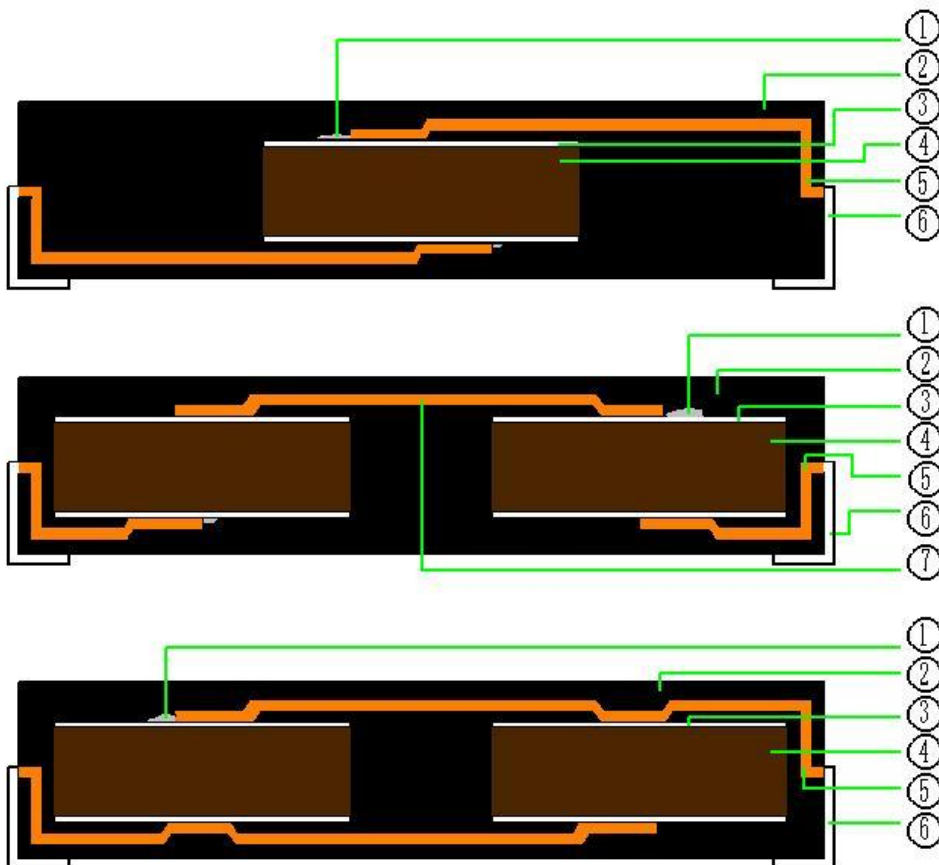


(Marking Explain)

Safety Certification:

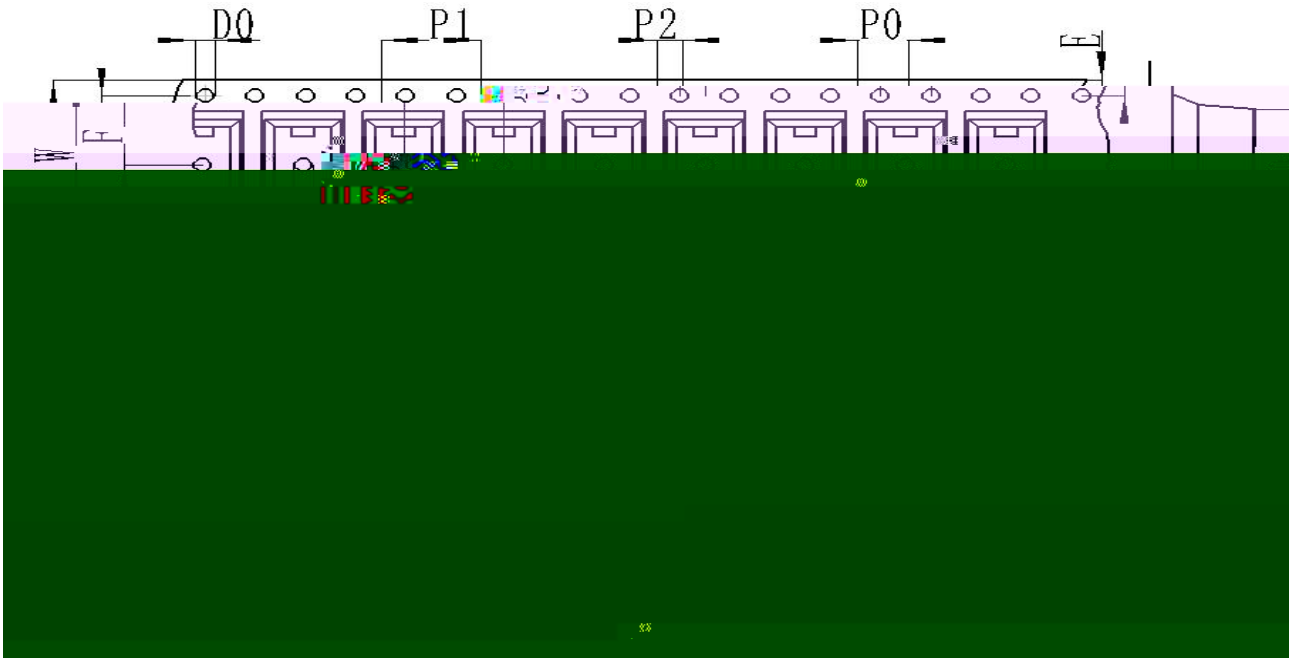


Structure

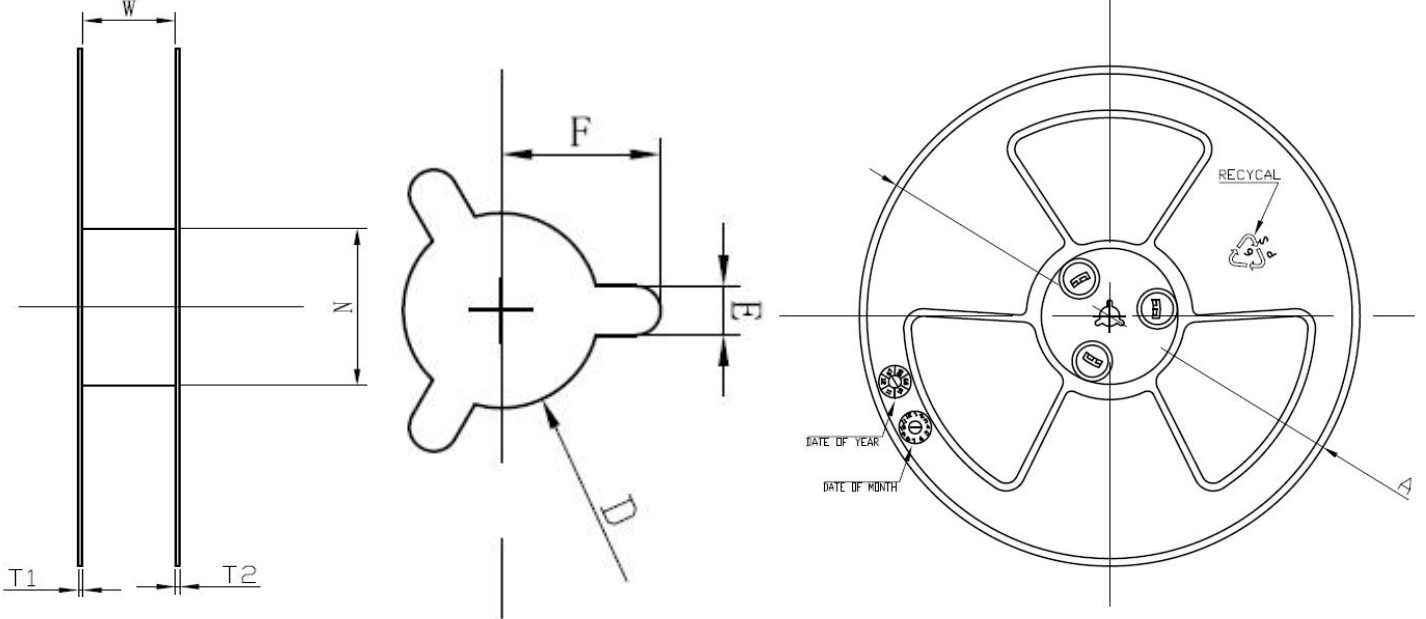


packing description

6.1 编带包装方式 明

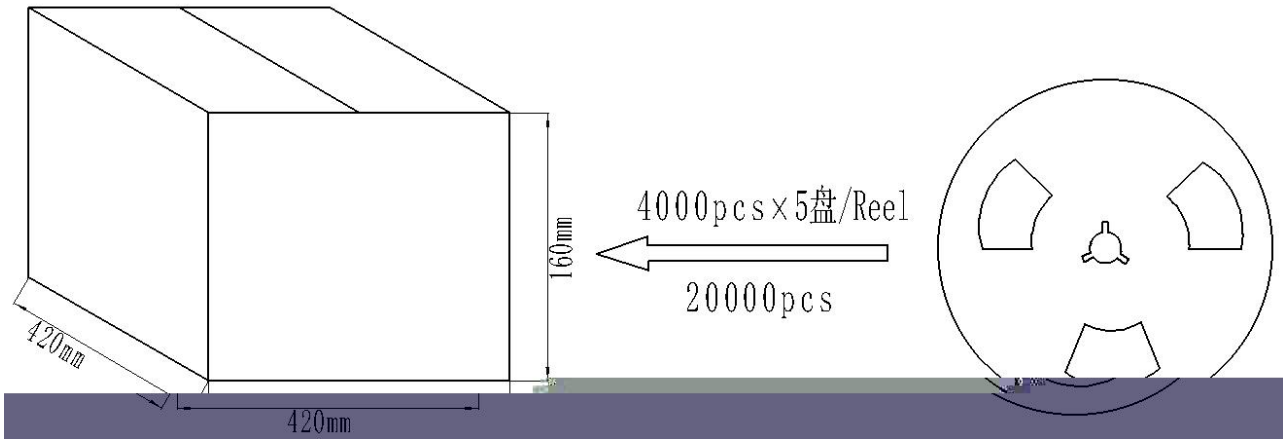


胶盘尺寸



	±	±	±	±	±	±	±	±

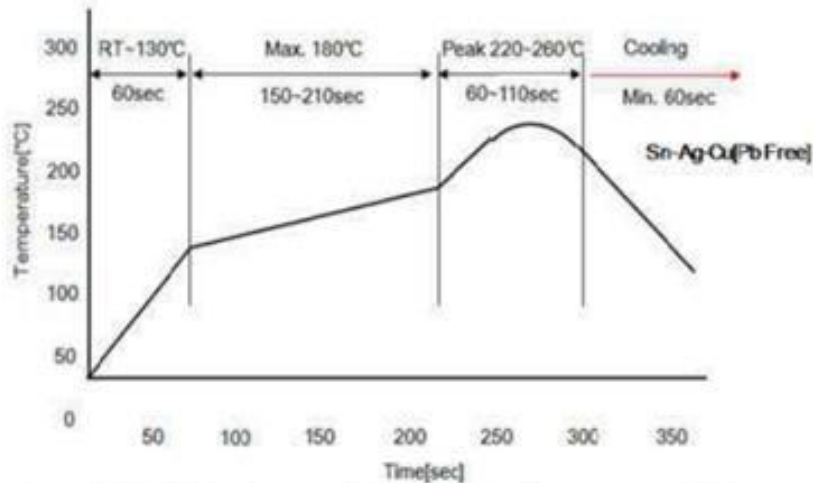
包装纸箱



Welding according to the instruction

7.1

☆ 回流焊接曲线



温区	温度范围 (°C)	时间 (sec)	备注
a	RT~130	60	焊锡: Sn-Ag-Cu 高温时间: < 10 sec
b	180 max	150~210	
c	220~260(260 max)	60~110	
d	220~RT	60 min	

当焊接温度低于锡的熔点时，贴片镀锡端子的可焊性将下降。使用之前请确认贴片镀锡电极的可焊性
焊接区出风口及内部空间最高温度不能超过 280°C

FRX 弗瑞电子有限公司



7.2.

!

! ()

Level	Bake@40C 55%RH	
	Saturated@30C/85%RH	At limit of Floor life+72hrs@30C/60RH
3	79days	67days

!

!



7.4

!

()