

高性能双引脚同步整流芯片

产品概述

一、两个内，低二，上，二，二，兼。

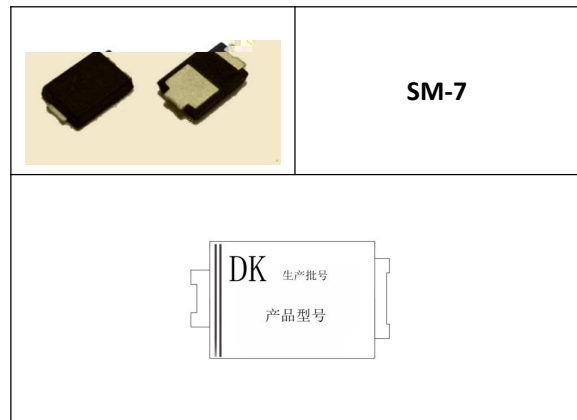
典型应用

- 充
-
-

主要特点

- 于、
- 低
- 低
-
- 作于、
- 供，供信
-
-
- 以二

引出端排列



引出端功能

		二
		二

典型功率

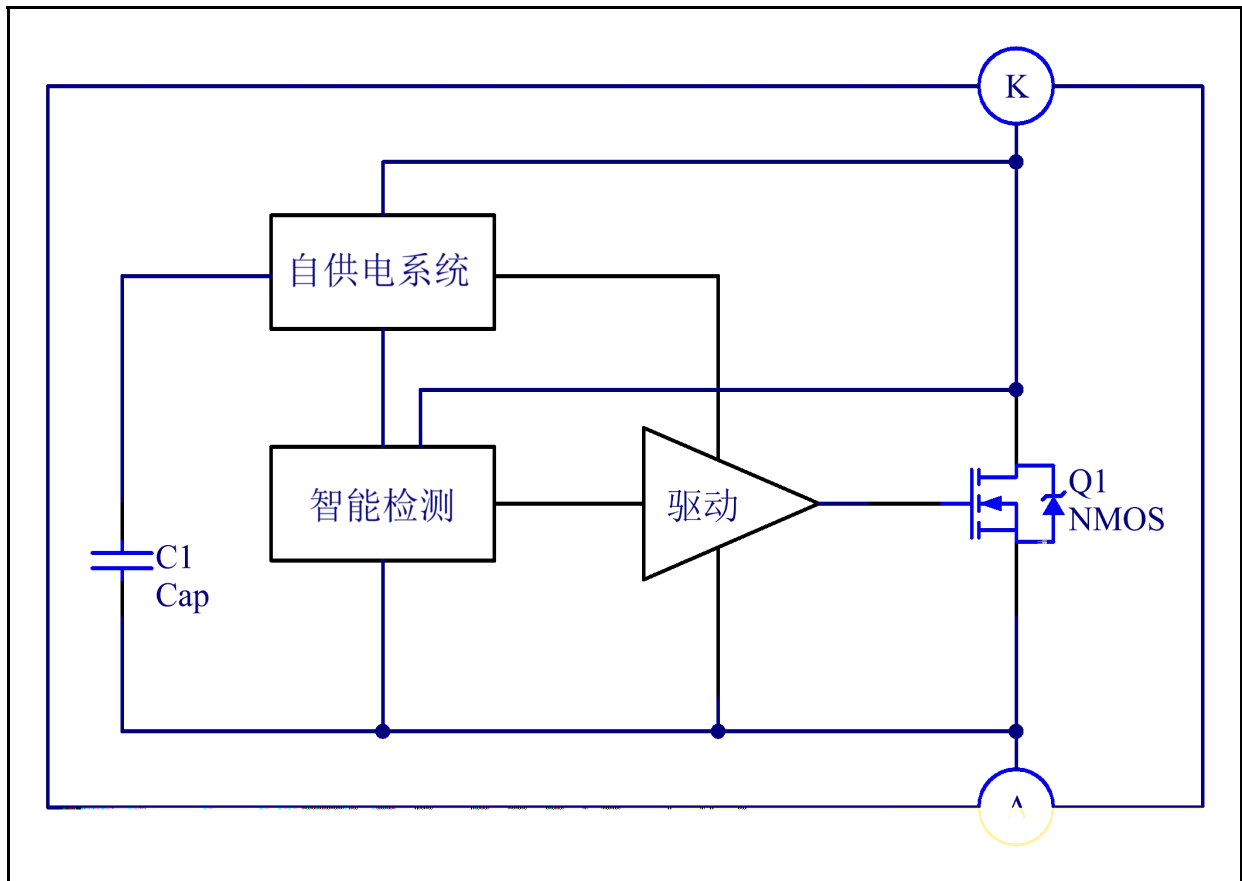
产	入	典
DK5V60R15S	85-265VAC	9V, 3.1A

备注:

典型功率在密闭环境 °C环境下测试

系统输出额定电流建议不超过

电路结构方框图



极限参数

		值	典 值	值	位
	值				
	()				°C
	()				°C
	储				°C
	作				°C
					°C

电特性参数 (°C 除非有其他说明)

		件	值	典 值	值	位
	保 值					
	保 值					
	&					
	关					
	关					
	作					
NMOS						

： . 书中 以 为 ；
 . 会依 ；

功能描述

， 一 两个 ， 以 低传 二 ， 。

启动

内 储 供 ， 以 ， 于 ， 供 ， 供 ， 上 。 低于 ， 内 关 ， 于 ， 低 位 以下 ， 入 。

NMOS 控制

、 于 ， 减 ， 、 为 ， 关 。

RC 吸收电路

、 出 、 入 二 体产 ， 为 内 击 ， 以 之 入 ， 以减 。

NMOS 导通内阻

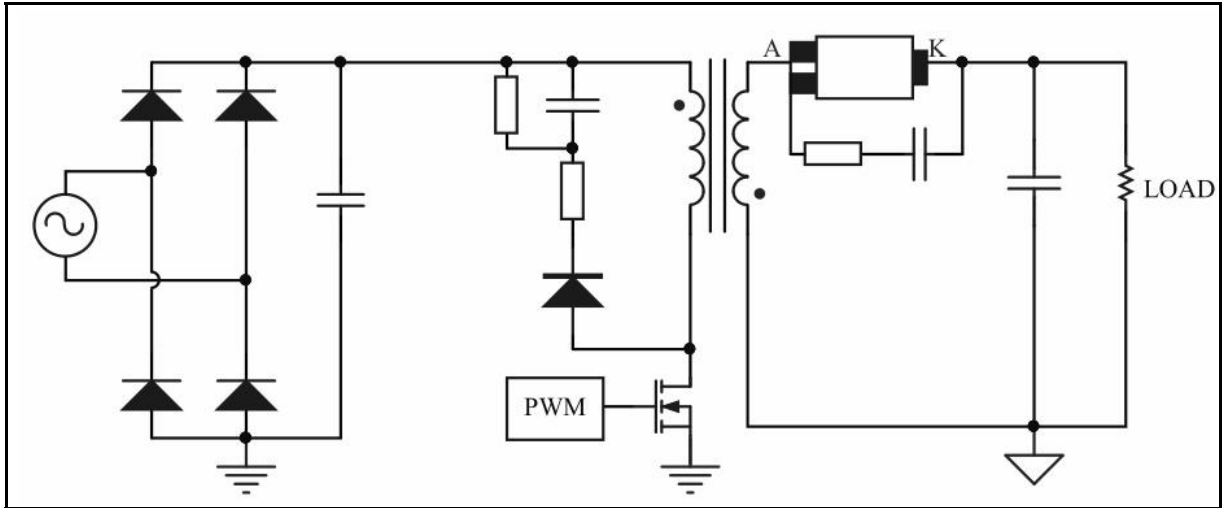
于 。 作 中， ， 内 值会 ， 会 低。 ， 低 作 。

注意事项

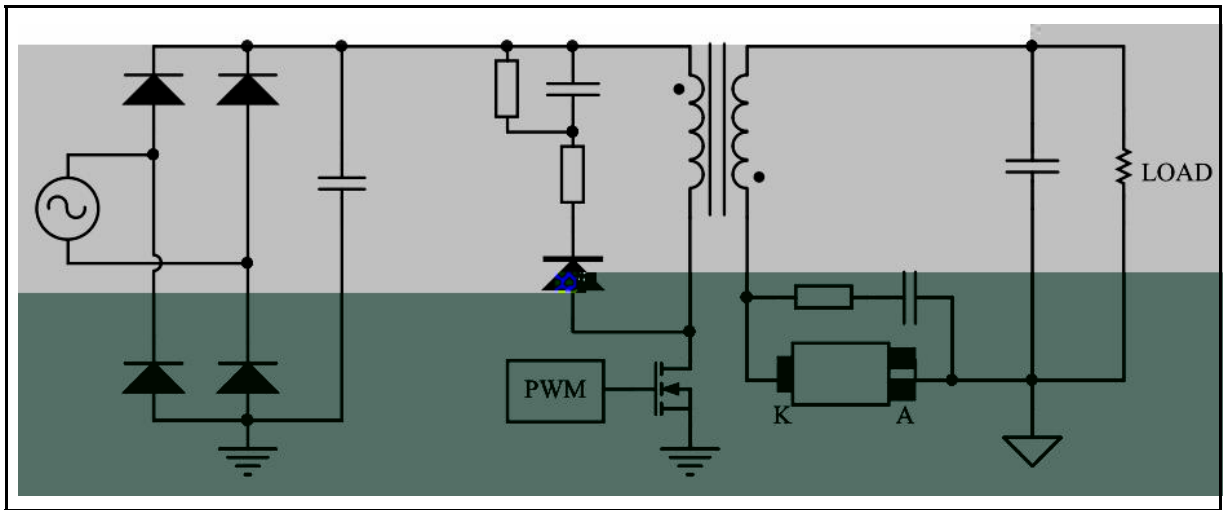
- 中 ， 保 作 低于 ；
- 中 ， 估产 作 下 作 。

典型应用线路图

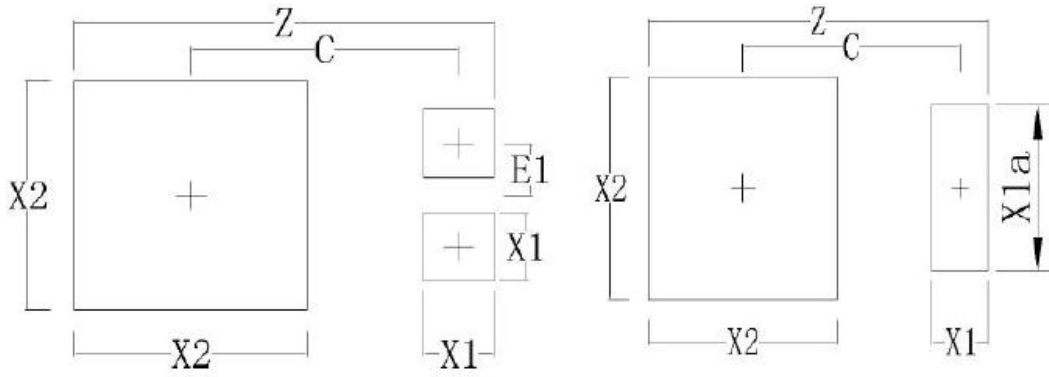
正向整流




反向整流



焊盘规范参考



Symbol	Dimensions In Millimeters



：产为元件，！ESD 以

从下。

，元件不公。

- 使公产，使仔。
- 东体（）份公保，不。
- 东体（）份公任何其产于为不任何任。
- 东体（）份公为于产供使义。
- 东体（）份公不会其专以任何其他关。
- 任何体产件下一，买任使东体（）份公产全准全，以免人伤
- 产况！
- 产，公为供优产