

# 性能双引脚同步整流芯片

产品概

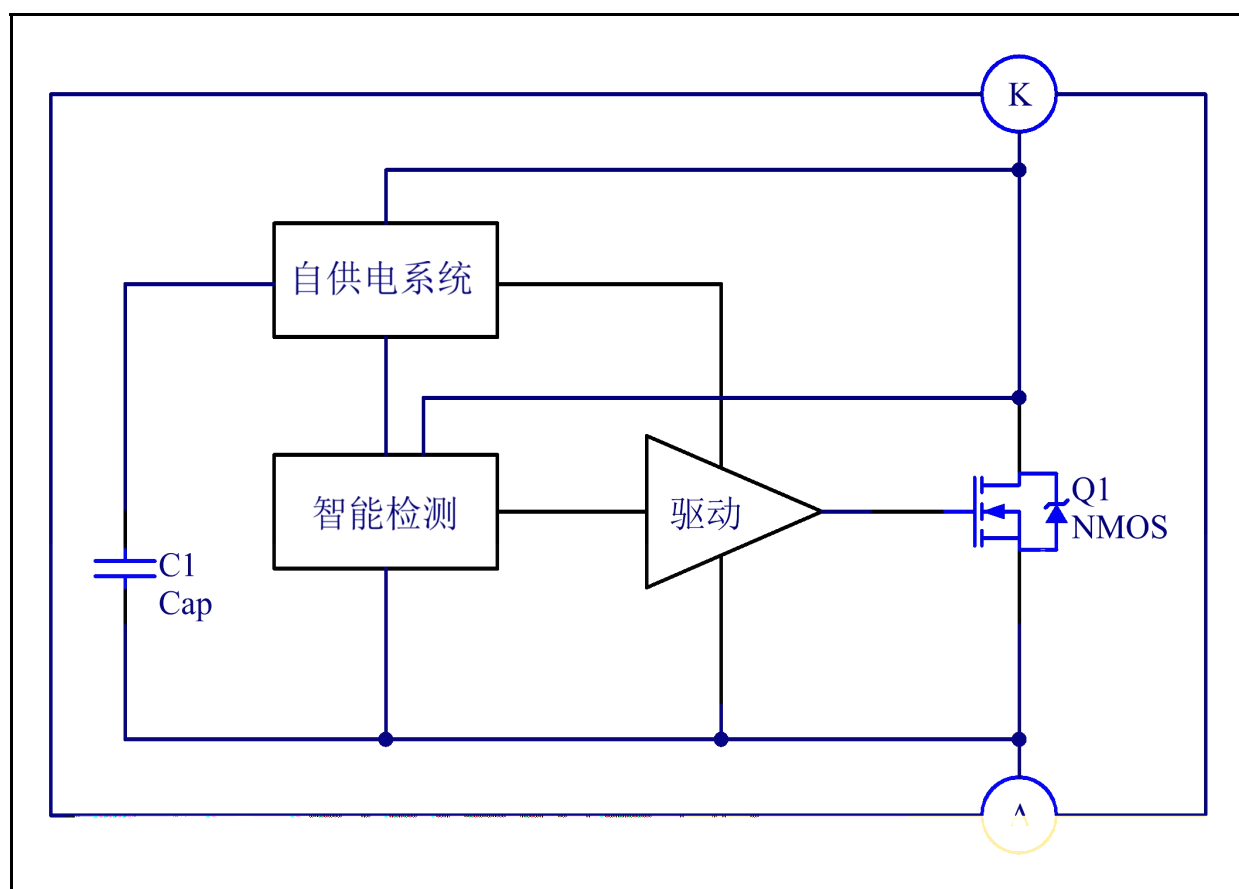
" V

### 典型功率


备注:

典型功率在密 环境 °C环境下测试                      系统 出 定电流建议不超

### 电路结构方框图





功能描

启动

控制

吸收电路

导 内

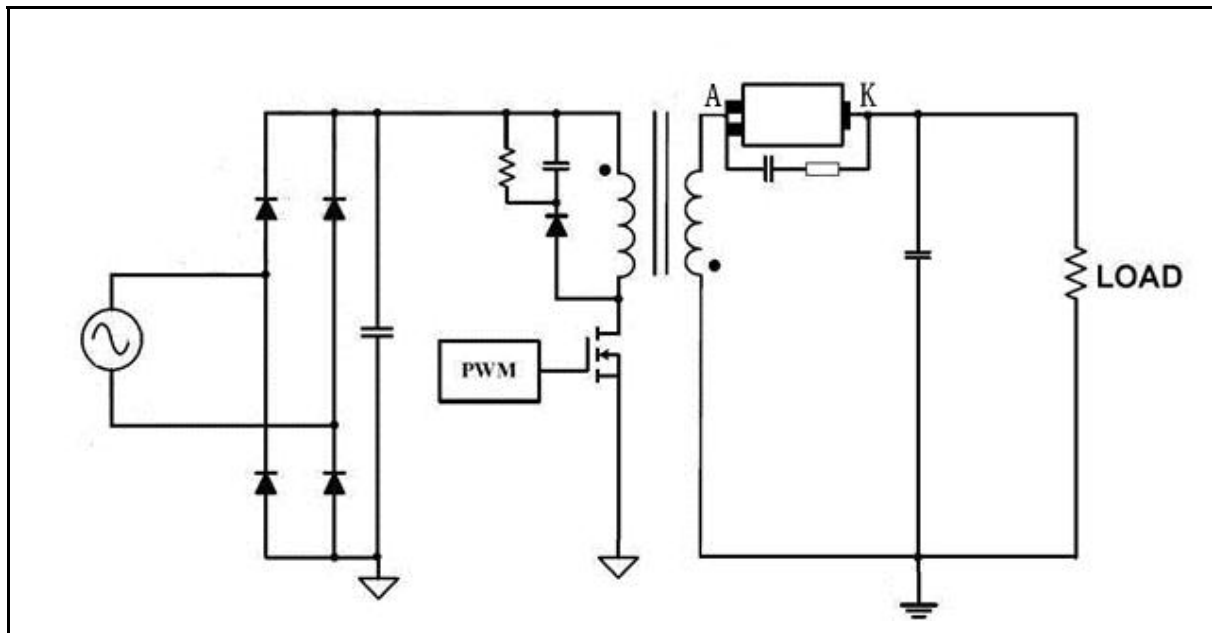
注意事

●

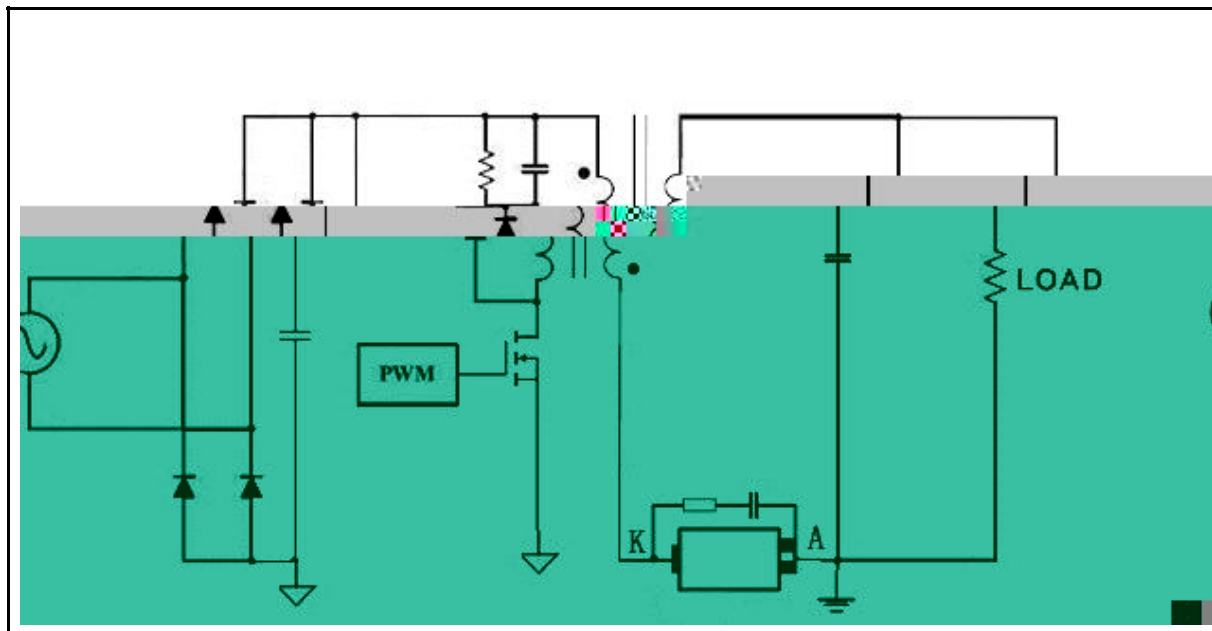
●

### 典型应用线路图

#### 正向整流



#### 反向整流





 <p><b>WARNING!</b> ESD SENSITIVE DEVICE</p>	ESD
---	-----

- 
- 
- 
- 
- 
- 
- 
-