

# 18W 高性能交直流转换芯片

## 产品概述

DK124

-

CMOS

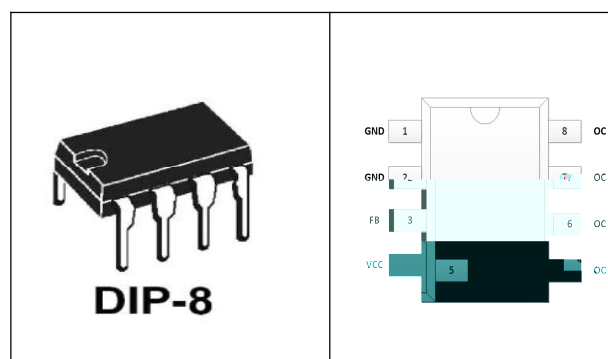
## 主要特点

- 90V—265V
- 700V
- < 0.3W
- Burst-mode 22kHz
- 0.3W
- 65kHz PWM
- 4KV ESD
- EMI

## 典型应用

- LED
- DVD

## 引出端排列



**典型功率**

<b>DK124</b>	YXXGZ DK124	90-265VAC	18W

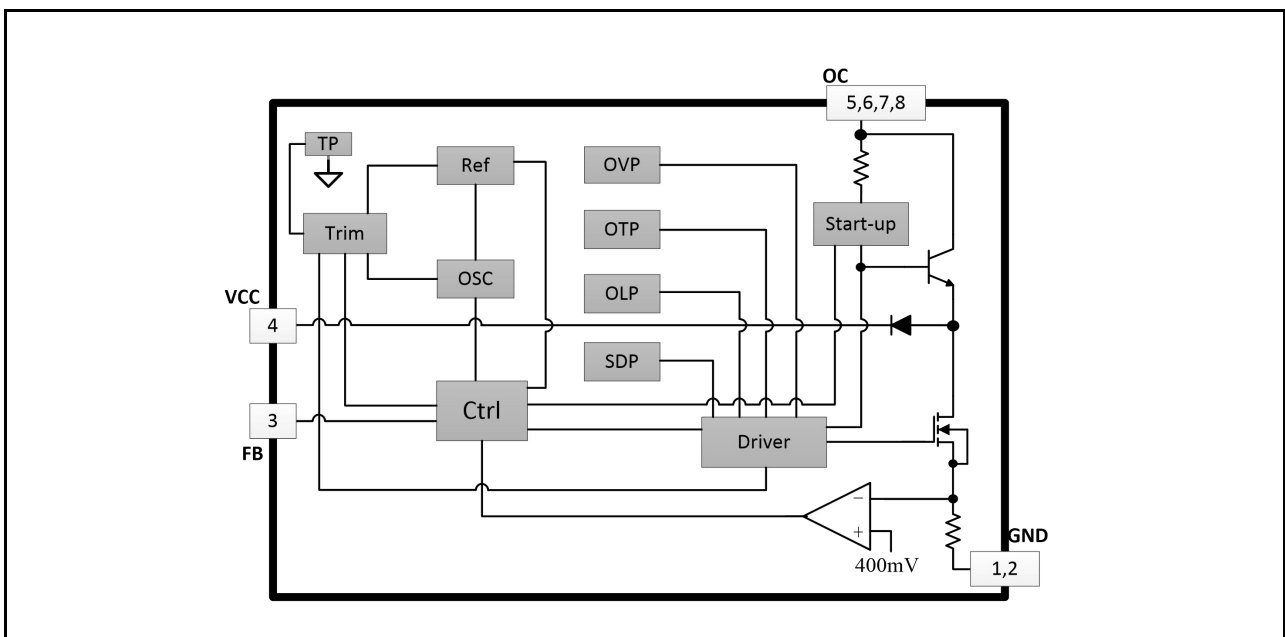
备注:

1. YY: 年份代码; XX: 批次代码; G: 芯片版本代码; Z: 内部代码;
2. 典型功率在密闭环境 45°C环境下测试;
3. 全电压工作下建议增加散热垫;

**引出端功能**

1	GND		
2	GND		
3	FB		1nF 4.7nF
4	VCC	47uF 100uF	LOWESR
5 6 7 8	OC		

**电路结构方框图**



**极限参数**

VCC	$U_S$	-0.3		8	V
VCC	$I_S$		100		mA
	$U_{PV}$	-0.3		VDD+0.3	V
	$U_{PP}$	-0.3		700	V
	$I_{PEAK}$			1300	mA
	$P_{TOT}$		1000		mW
	$T_R$	-25		125	
	$T_{STG}$	-55		155	
			280/5S		

**电特性参数** ( $T_A = 25$  除非有其他说明)

VCC	AC	85V----265V	4.9	5	5.9	V
VCC	AC	85V----265V		5.2		V
VCC	AC	85V----265V	3.30	3.60	3.90	V
VCC	AC	85V----265V		6.1		V
VCC		VCC=5V FB=1.5V			50	mA
	AC	85V---265V	0.3	0.6	1.2	mA
	AC	85V			500	ms
		Ioc=1mA	700			V
		VCC=5V;FB=1.5V—2.8V		1250		mA
PWM		VCC=5V;FB=1.5V—2.5V	61	65	69	KHz
		VCC=5V;FB=2.5V—2.8V	20	22	24	KHz
				0.5		KHz
		FB		0.8		V
		FB		2		V
Burst		FB		4.2V		V
			120	130	140	
		VCC=5V;FB=1.5V—2.5V		250		ns
		VCC=5V;FB=2.6V		500		ns
		VCC=5V;FB=1.5V—2.5V	5		70	%
	AC	265V;			270	mW

**功能描述**

**1. 上电启动**

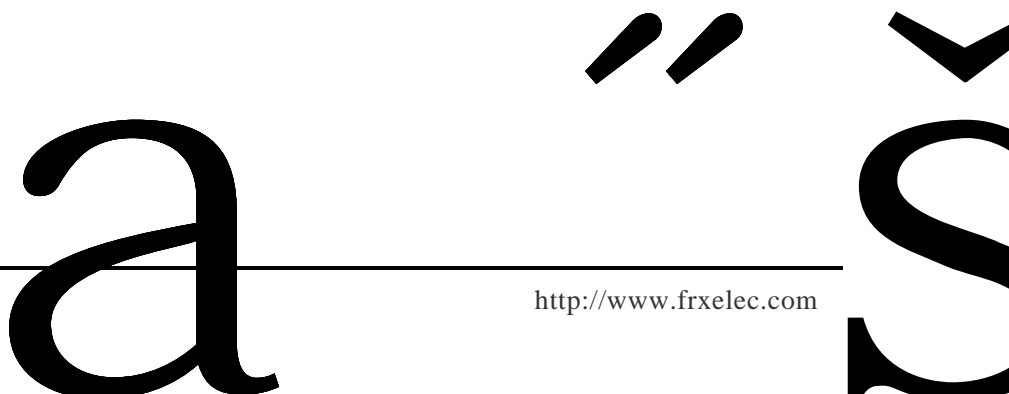
VCC 5.2V OC VCC VCC PWM

**2. 软启动**

PWM  
 22KHz 128-256 PWM 128 PWM 1/2\*Ip\_max  
 66KHz Ip\_max 22KHz 256 PWM

**3. 反馈控制**

PWM PWM FB  
 PWM FB 1.2V-2.1V > M



## 8. 恒定功率控制

## 9. 电源异常

6.1V      VCC      3.6V      VCC      VCC      VCC

## 10. 反射电压过压保护

OC  
VOR<sub>OV</sub>

I<sub>p</sub>      1.2

## 11. 短路和过载保护

FB      0.8V      FB      512mS      FB      512mS      0.8V

## 12. 过温保护

130

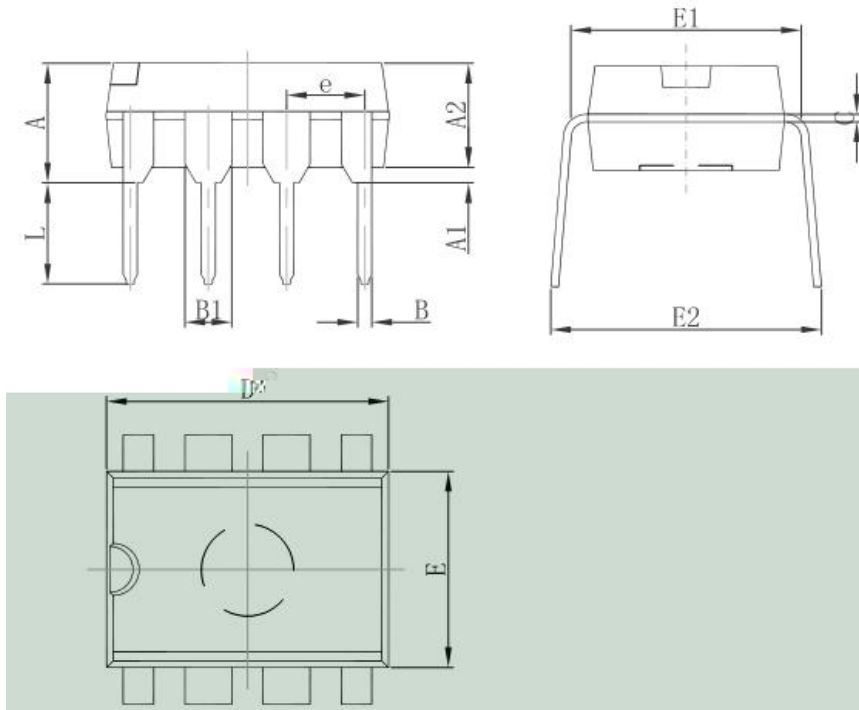
## 设计要点

- PCB      C      C      EMI/EMC
- OC      600V
- 1.5mm
- 5%



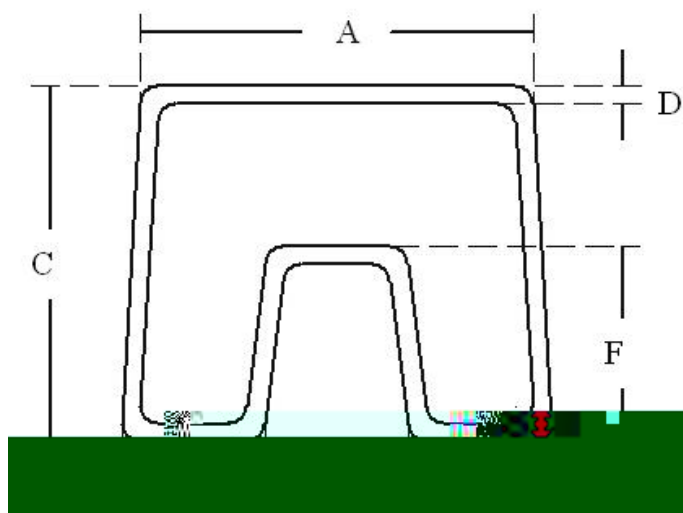
封装外形及尺寸图

1. DIP-8



Symbol	Dimensions In Millimeters		Dimensions In Inches	
	Min	Max	Min	Max
A	3.710	4.310	0.146	0.170
A1	0.510		0.020	
A2	3.200	3.600	0.126	0.142
B	0.380	0.570	0.015	0.022
B1	1.524(BSC)		0.060(BSC)	
C	0.204	0.360	0.008	0.014
D	9.000	9.400	0.354	0.370
E	6.200	6.600	0.244	0.260
E1	7.320	7.920	0.288	0.312
e	2.540(BSC)		0.100(BSC)	
L	3.000	3.600	0.118	0.142
E2	8.400	9.200	0.331	0.354

2. **DIP-8**



Symbol	Dimensions In Millimeters		
	Min	Rated Value	Max
A	11.00	11.50	12.00
B	11.50	12.00	12.50
C	10.00	10.50	11.00
D	0.40	0.50	0.60
E	3.50	4.00	4.50
F	5.00	5.50	5.10

QTY/tube	QTY/inner carton	QTY/master carton
50	2000	20000



▼  
▼  
▼  
▼  
▼  
▼  
▼