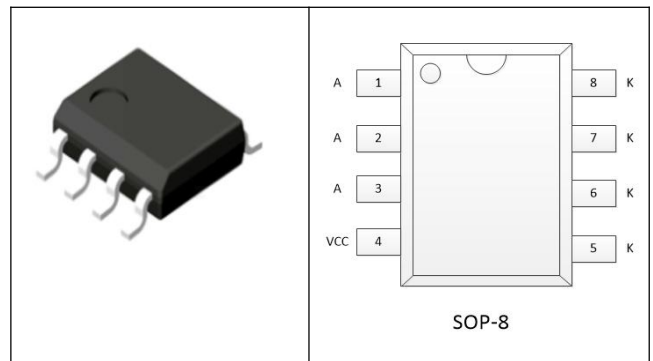


DK5V45R25P 一单同
 。内了45V功 NMOS，可以
 低二，，取代
 前上二。
 DK5V45R25P SOP-8。

- USB 充电器
- 器
- LED 驱动

- 于反 PSR
- 低 V_f
- 低 升
- 45V 25mΩ 功 NMOS
- 可作于 DCM、QR
- ，前同信号
- EMI/C 善
- 可以二
- 任何



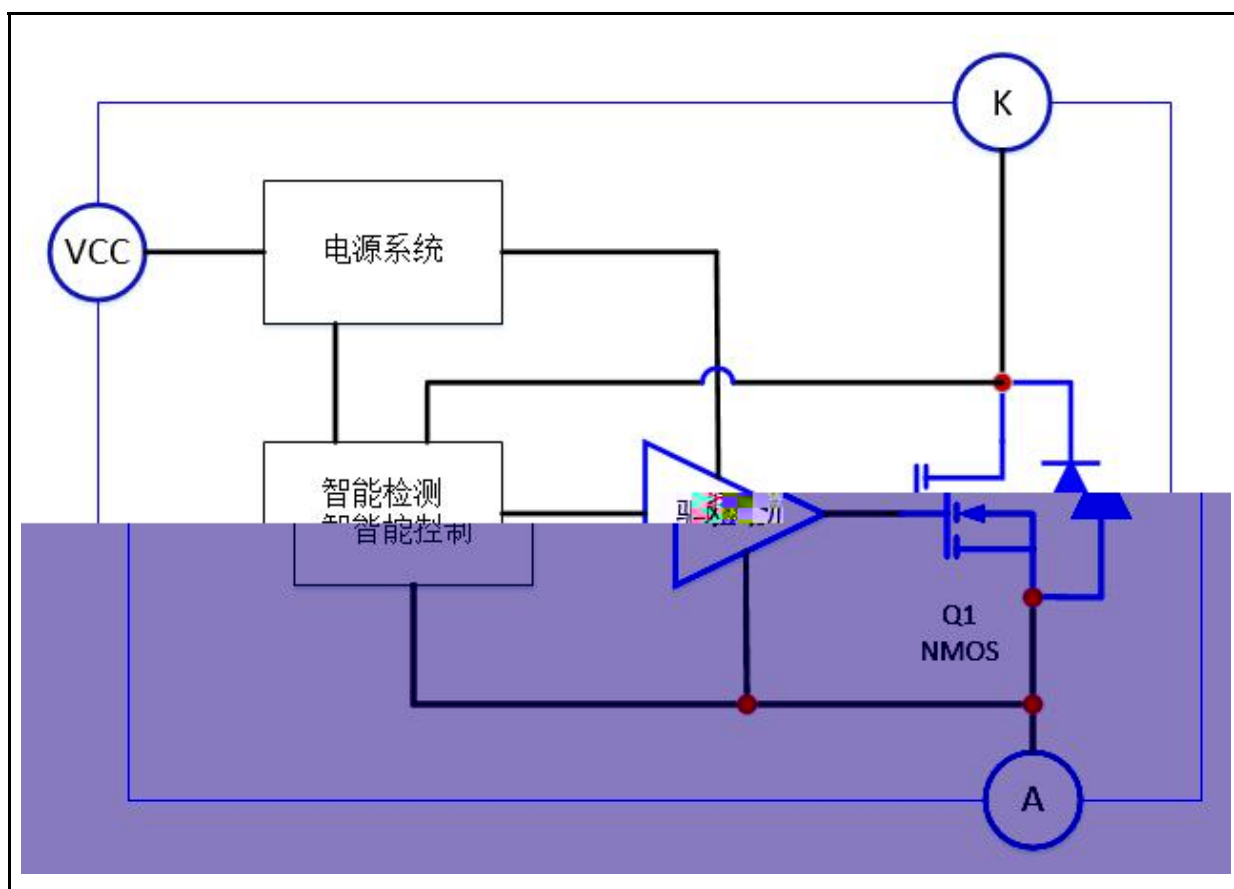
号	名	
1,2,3	A	同二
4	VCC	供。
5,6,7,8	K	同二

产品号	入压	典功

45

, DK5V45R25P

2.1A.



参	号	值	典 值	值	单 位
NMOS 压	$V_{(BR)DSS}$	45			V
NMOS ①	I_{DSCDC}			30	A
NMOS 值	I_{DSPDC}			40	A
SOP8 功	P_{DMAX}		1		W
	$R\theta$		7		

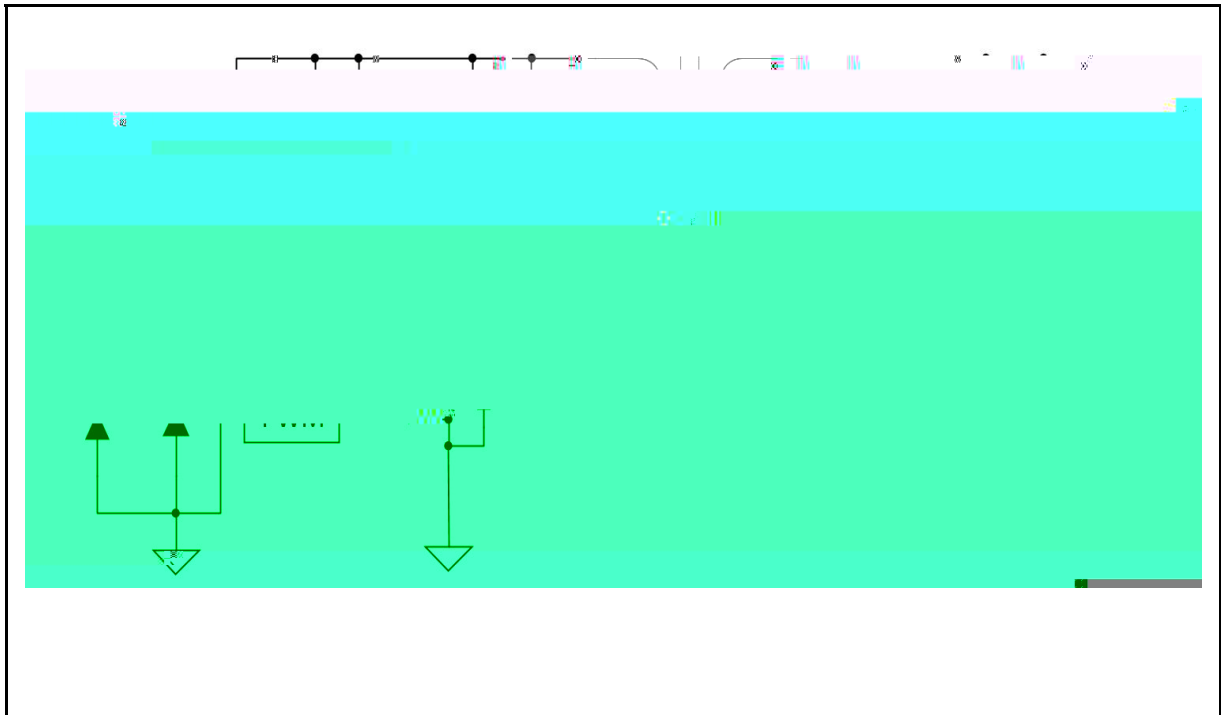
DK5V45R25P 一单三个同，5V低 VCC 出，任何器件，可以低传二，。

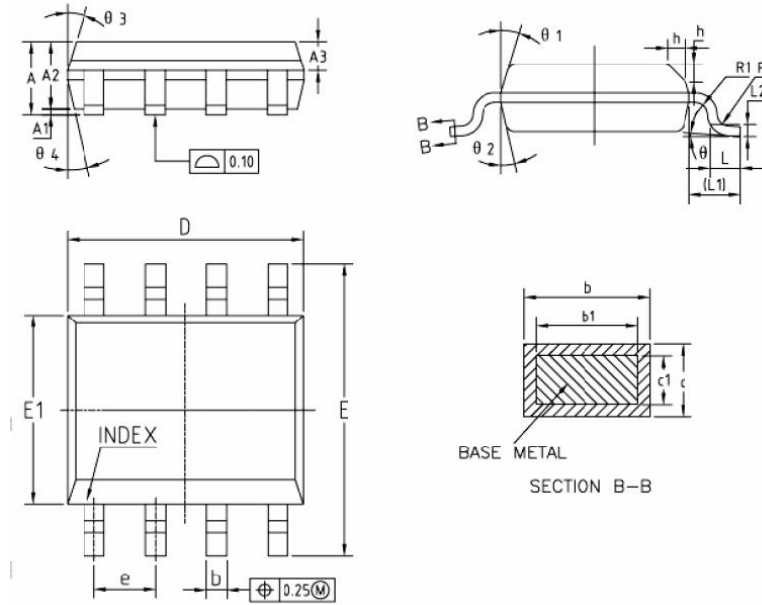
。5V低，出压低于启动压 V_{cc_on} ，内功 MOS 关，依体二。Vcc 压于 V_{cc_on} ，启动。Vcc 压低到位置 V_{cc_off} 以下，入启动。

到 A、K 向压于压 V_{on} ，则功 MOS；到功 MOS 减到 0，即 A、K 向压为，则关功 MOS。

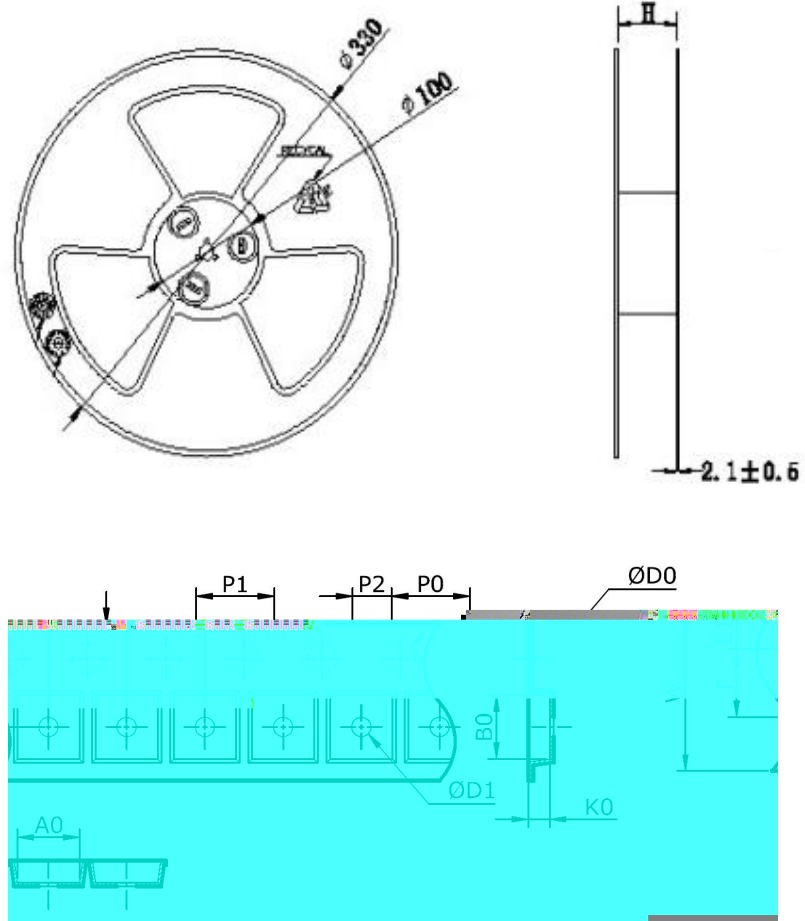
启动、出、入压，CCM 二体产压，为内 NMOS 压击，可以 A 和 K 之入 RC 吸，以减 N 压。

于 NMOS。作中，升，内值会，会低。可加，低 IC 作。






A	1.35	1.75
A1	0.10	0.25
A2	1.25	1.65
A3	0.50	0.70
b	0.38	0.51
b1	0.37	0.47
c	0.17	0.25
c1	0.17	0.23
D	4.70	5.10
E	5.80	6.20
E1	3.80	4.00
L	0.45	0.80
L1	1.04REF	
L2	0.25BSC	
e	1.270(BSC)	
θ	0°	8°



A0 (mm)	B0 (mm)	K0 (mm)	W (mm)	F (mm)	E1 (mm)
6.60±0.1	5.2±0.1	1.9±0.1	12.00±0.1	5.50±0.1	1.75±0.1
P0 (mm)	P1 (mm)	P2 (mm)	$\phi D0$ (mm)	$\phi OD1$ (mm)	
4.00±0.1	8.0±0.1	2.0±0.1	1.5±0.1	1.55±0.05	

	<p>： 产品为 元件， ! ESD 可以 从 下 到 。 可 受到 ， 可 元件参 不 公 。</p>
---	--

- 使 公司 产品， 使 前仔 。
- 东 半 体 公司保 利， 不另 。
- 东 半 体 公司 任何 其产品 于 为不 任何 任。
- 东 半 体 公司 为 于 产品 供使 和 义务。
- 东 半 体 公司不会 其专利 可以及任何其他 关 可 利。
- 任何半 体产品 件下 一 发 可， 买 任 使 东 半 体 公司
 产品 和 制 全 准 取 全， 以 免 可 人 伤 产
 况 发 ！
- 产品 升 ， 公司 为 供 优 产品