

高性能交直流转换芯片

产品概述

DK125

-

CMOS

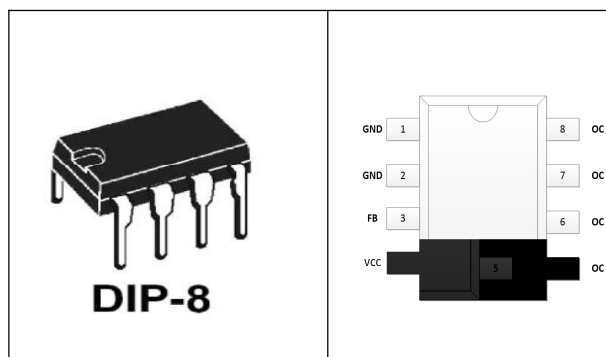
主要特点

- 90V—265V
- 700V
- < 0.3W
- Burst-mode 22kHz
- 0.3W
- 65kHz PWM
- 4KV ESD
- EMI

典型应用

- LED
- DVD

引出端排列



典型功率

	YXXGZ DK125	90-265VAC	24W

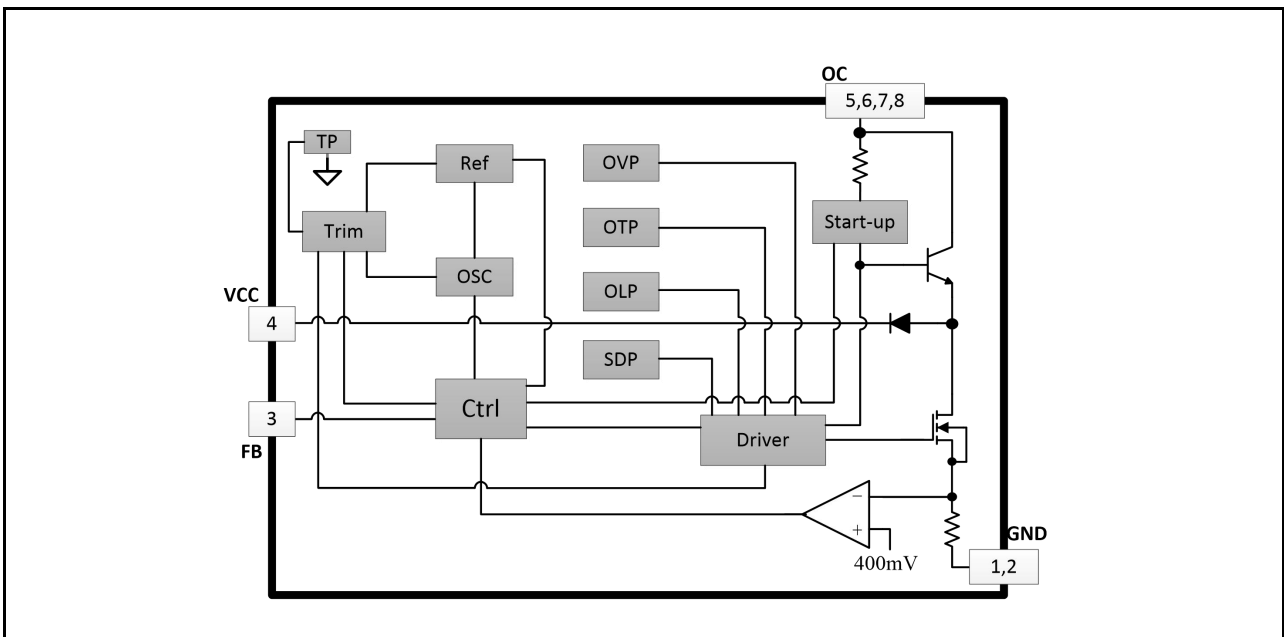
备注:

1. YY: 年份代码; XX: 批次代码; G: 芯片版本代码; Z: 内部代码;
2. 典型功率在密闭环境 45°C环境下测试;
3. 全电压工作下建议增加散热垫;

引出端功能

1	GND		
2	GND		
3	FB		1nF 4.7nF
4	VCC	47uF 100uF	LOWESR
5 6 7 8	OC		

电路结构方框图



极限参数

VCC	U_S	-0.3		8	V
VCC	I_S		100		mA
	U_{PV}	-0.3		VDD+0.3	V
	U_{PP}	-0.3		700	V
	I_{PEAK}			1500	mA
	P_{TOT}		1000		mW
	T_R	-25		125	
	T_{STG}	-55		155	
			280/5S		

电特性参数 ($T_A = 25$ 除非有其他说明)

VCC	AC	85V----265V	4.9	5	5.9	V
VCC	AC	85V----265V		5.2		V
VCC	AC	85V----265V	3.30	3.60	3.90	V
VCC	AC	85V----265V		6.1		V
VCC		VCC=5V FB=1.5V			50	mA
	AC	85V---265V	0.3	0.6	1.2	mA
	AC	85V			500	ms
		Ioc=1mA	700			V
		VCC=5V;FB=1.5V—2.8V	1200	1300	1400	mA
PWM		VCC=5V;FB=1.5V—2.5V	61	65	69	KHz
		VCC=5V;FB=2.5V—2.8V	20	22	24	KHz
				0.5		KHz
		FB		0.8		V
		FB		2		V
Burst		FB		4.2V		V
			120	130	140	
		VCC=5V;FB=1.5V—2.5V		250		ns
		VCC=5V;FB=2.6V		500		ns
		VCC=5V;FB=1.5V—2.5V	5		70	%
	AC	265V;			270	mW

功能描述

上电启动

VCC 5.2V OC VCC VCC PWM

软启动

PWM
 22KHz 128-256 PWM 128 PWM 1/2*Ip_max
 66KHz Ip_max 22KHz 256 PWM

反馈控制

PWM PWM FB
 PWM FB 1.2V-2.1V 1.2V
 2.1V FB 2.1V 3V
 66KHz 22KHz FB 3V 3.9V 22KHz
 FB 0.8V FB

间歇工作模式

FB VDD-0.8V PWM
 FB VDD-0.8V PWM

频率调制

EMI EMI
 PWM 65KHz 0.5KHz 16
 22 Hz

自供电技术

VCC 5V

峰值电流保护

恒定功率控制

电源异常

6.1V VCC 3.6V VCC VCC VCC

反射电压过压保护

M0 OC VOR_{OVP} VOR_{OVP} VOR_{OVP}

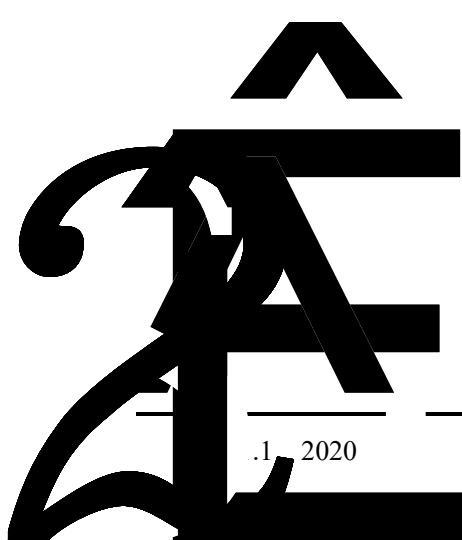
$$VOR_{OVP} = L_p \frac{I_p}{6}$$

Lp 1.2

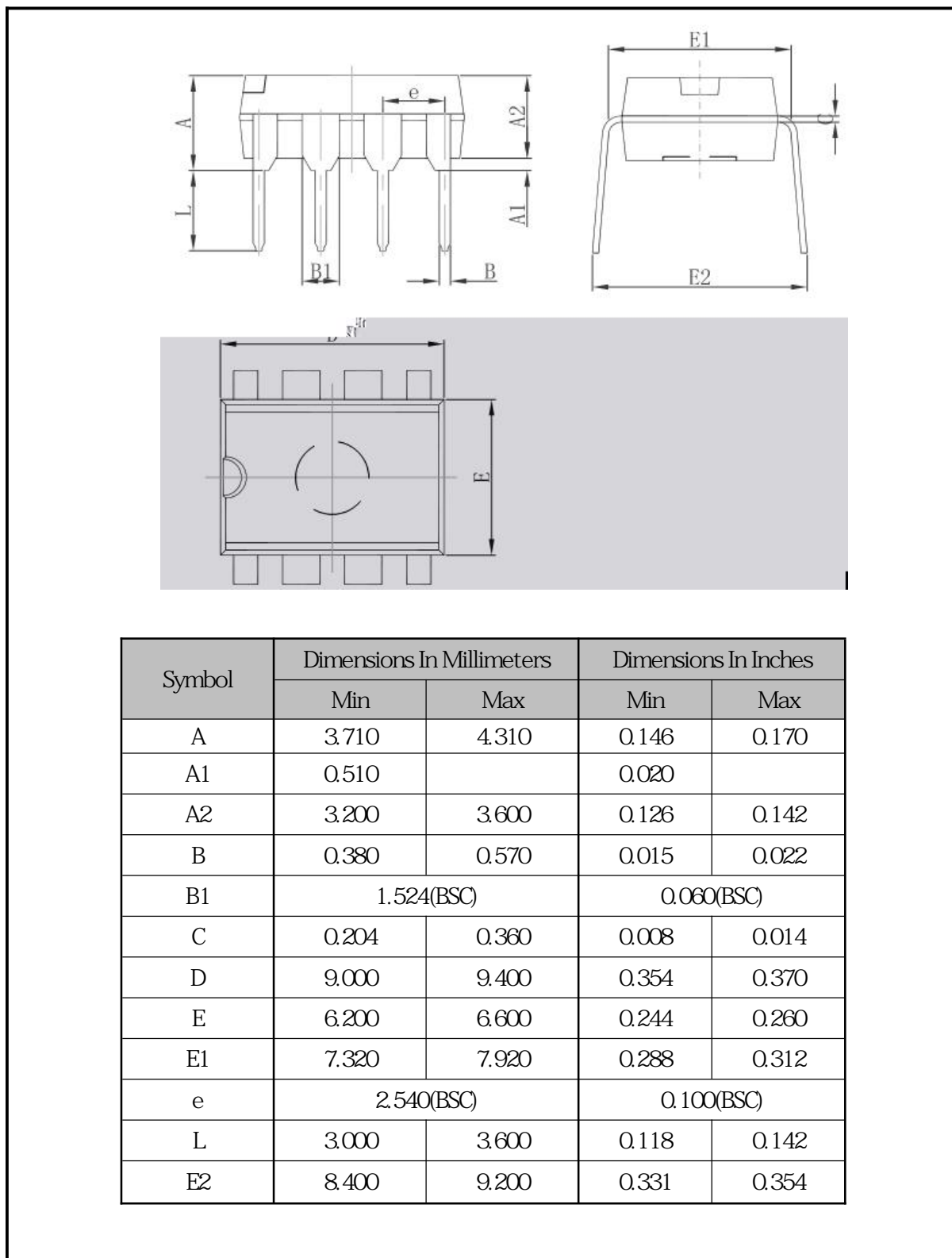
短路和过载保护

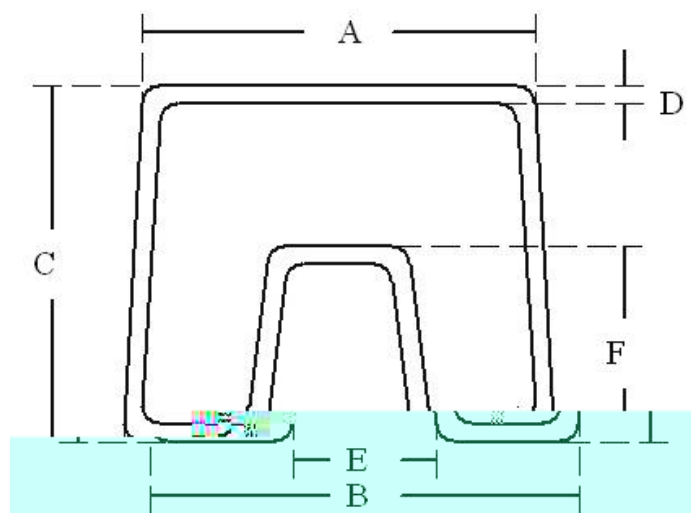
FB 0.8V VOR_{OVP} 512nS

FB 522mS M0



封装外形及尺寸图





Symbol	Dimensions In Millimeters		
	Min	Rated Value	Max
A	11.00	11.50	12.00
B	11.50	12.00	12.50
C	10.00	10.50	11.00
D	0.40	0.50	0.60
E	3.50	4.00	4.50
F	5.00	5.50	5.10

QTY/tube	QTY/inner carton	QTY/master carton
50	2000	20000



-
-
-
-
-
-
-

-