

C 350 N 2

5 4	5					

C

17

C 350

/C

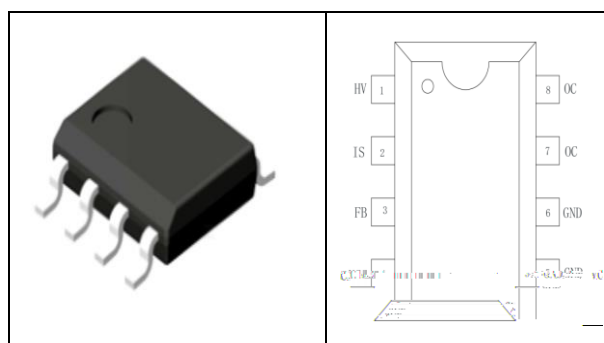
144

L N

- 29 009
- 144
-
-
-

- L
- L
- 9
- 2 C

- C
-
- C C



5	F	o oL 1 2 N
0		
7		
2	CC	54 /21
1 2	N	

		/4 7		2	
			544		
		/4 7		CC 4 7	
		/4 7		174	
				144	
	SNS		044		
	S	/09		509	
	S _s	/99		594	
			024 9		

S 09

--	--	--	--

1

C 350

2//50

/o

N

N S

$$V_{OUT} \approx \frac{V_{OR}}{R_1} * \frac{R_2}{R_1 + R_2} - V_d$$

v

$$Po_{max} \approx \frac{1}{4} * I_{p_{max}} * N * V_{out}$$

$$\frac{N * V_{out}}{L_p * I_{p_{max}}} \leq \frac{F_s_{max}}{2}$$

v 09i x

$$L_p_{min} = \frac{N * V_{out}}{2 * F_s_{max} * I_{p_{max}}}$$

7

CC

CC

9 4

3

5

70i x

50 L V

090

9

4 1

o

o 9

0

N L V

09

50

1

09i x

$$\frac{Lp * Ip max}{Lp * Ip max} = \frac{N * Vout}{Fs max * 2}$$

L

09i x

09i x

L

v 244

v

004

2

CC

2 1

3

4

CC

0 0

CC

15

7 1

11

044

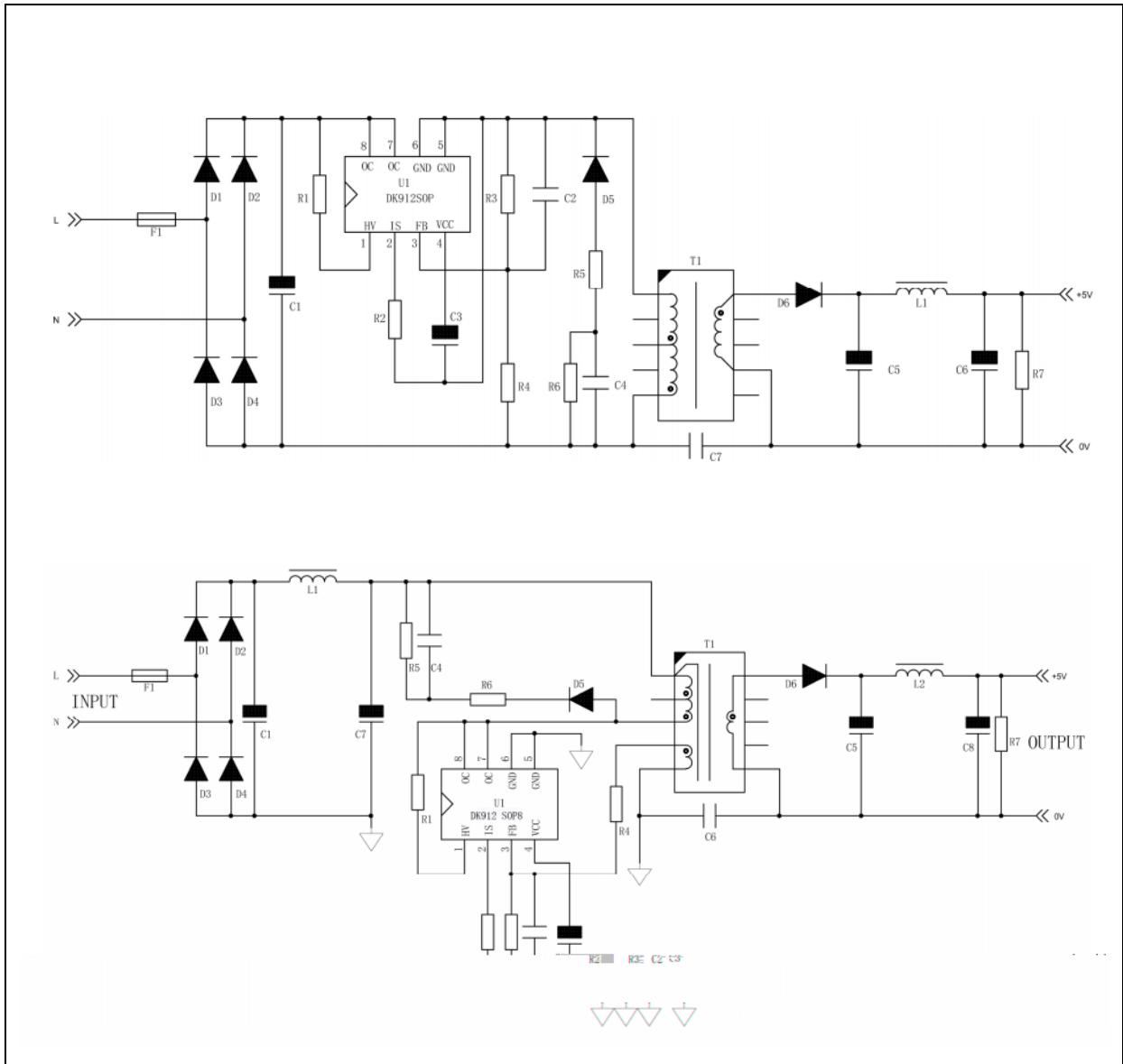
17

5 7

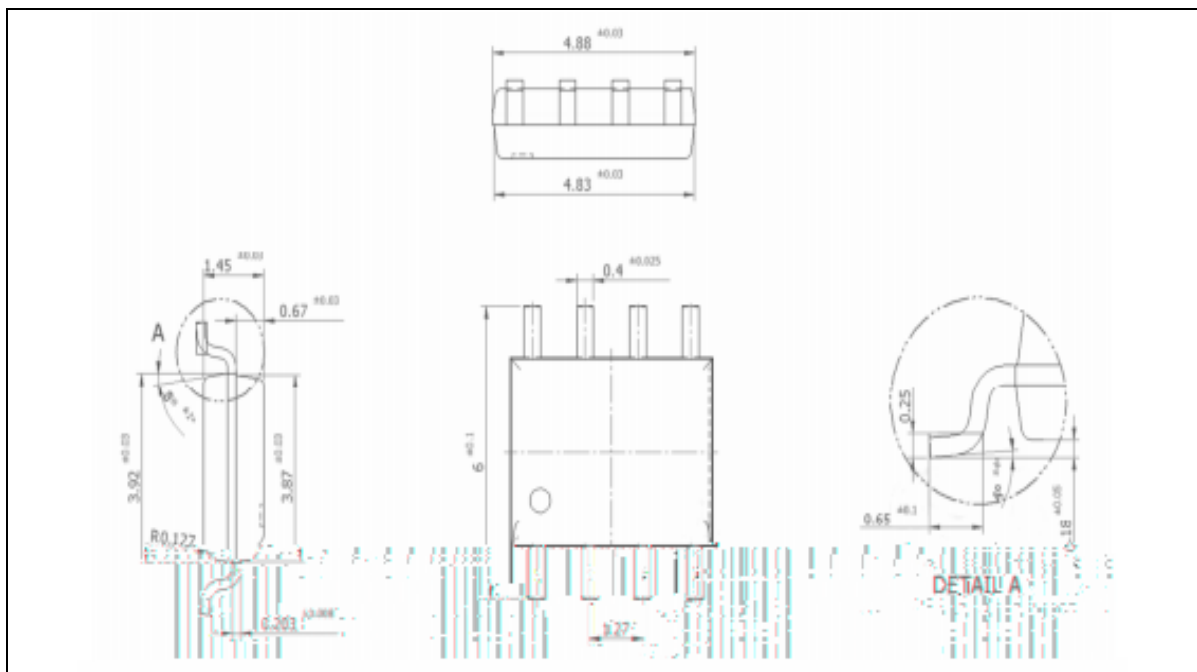
2

13

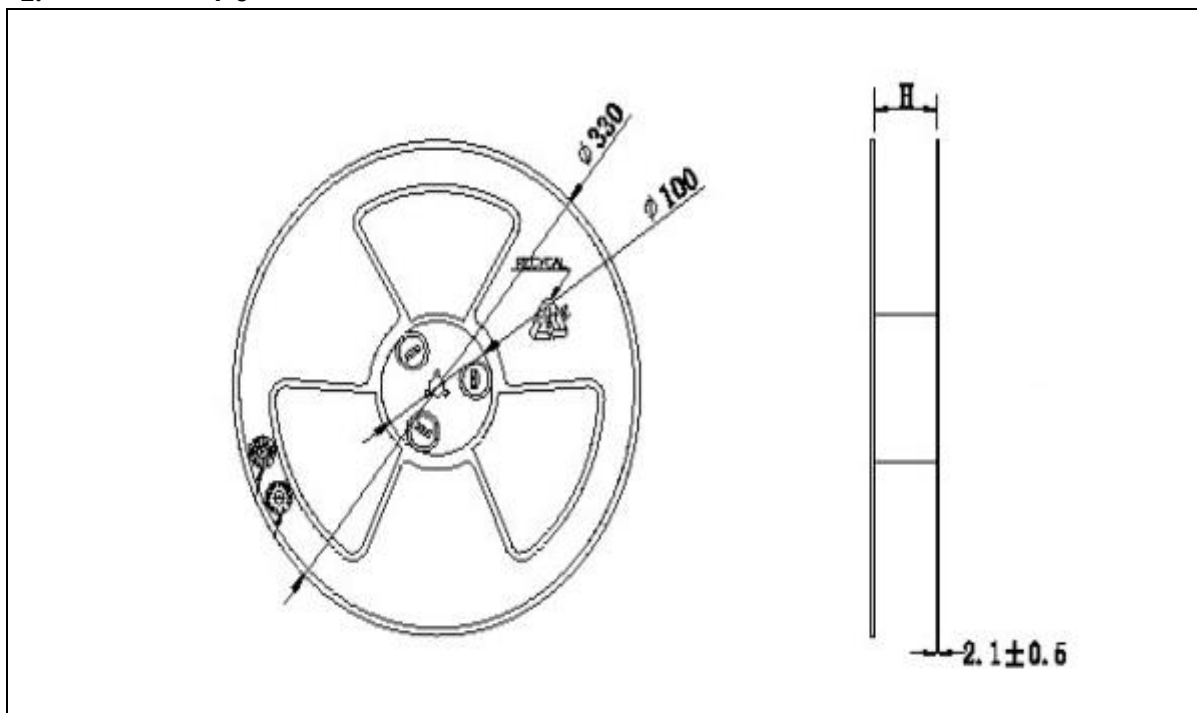
574



1. β



2. 70



▼
▼
▼
▼
▼
▼
▼
▼